

ALUMÍNIO

PERFIS EM GERAL

poliformas 
ALUMÍNIOS E FERRAGENS

PERFIS VIDRO TEMPERADO 8mm

| CÓDIGO | PESO (kg/m) | DESCRIÇÃO | PÁGINA |
|---------|-------------|---|--------|
| AL-49 | 0,613 kg | Trilho Sup. 01 Intermediário de 8mm | 01 |
| AL-50 | 0,230 kg | Capa para Trilho Superior (AL-49) | 01 |
| AL-75 | 0,341 kg | Trilho Inf. 01 Intermediário de 8mm | 01 |
| AL-65 | 0,094 kg | Click para Trilho Inferior (AL-75) | 01 |
| AT-002 | 0,496 kg | Trilho Sup. 02 Intermediário de 8mm | 01 |
| AT-001 | 0,226 kg | Capa p/ Trilho Superior (AT-002) | 01 |
| AT-004 | 0,310 kg | Trilho Inf.02 Intermediário de 8 mm | 02 |
| AL-083 | 0,081 kg | Click Geral para Trilhos de 8mm | 02 |
| AL-132 | 0,491 kg | Trilho para Portas com 1125-MC-TQ e RO-81-U | 02 |
| AL-63 | 0,137 kg | Cadeirinha para 8mm Leve | 02 |
| AL-15 | 0,165 kg | Veda Poeira para 8mm | 02 |
| AL-15-L | 0,115 kg | Veda Poeira (LEVE) Para 8mm | 02 |
| AL-66 | 0,133 kg | Perfil em U para 8mm (U-1108) 22mm | 03 |
| AL-44 | 0,248 kg | Perfil Mão Amiga 8mm | 03 |
| TQ-49 | 0,375 kg | Perfil Mão Amiga 8mm | 03 |
| TQ-50 | 0,850 kg | Leito para Vidro 8mm e Suporte Roldana | 03 |
| AL-64 | 0,181 kg | Cadeirinha de Canto para Box | 03 |
| AL-1079 | 0,615 kg | Trilho Superior de 5.5mm para Portas e Janelas | 03 |
| AL-746 | 0,231 kg | Capa para Trilho Superior (AL-1079) | 04 |
| AL-80 | 0,532 kg | Trilho Superior para Box | 04 |
| AL-81 | 0,206 kg | Capa do Trilho (AL-80) Box | 04 |
| AL-82-N | 0,260 kg | Trilho Inferior para Box com Encaixe para Batente | 04 |

PERFIS VIDRO TEMPERADO 10mm

| CÓDIGO | PESO (kg/m) | DESCRIÇÃO | PÁGINA |
|-----------|-------------|---|--------|
| AL-51 | 0,641 kg | Trilho Superior para Portas e Janelas | 05 |
| AL-52 | 0,290 kg | Capa para Trilho Superior (AL-51) | 05 |
| AL-05 | 0,449 kg | Trilho Inferior para Portas e Janelas | 05 |
| AL-13 | 0,112 kg | Click para Trilho Inferior (AL-05) | 05 |
| AL-14 | 0,233 kg | Veda Poeira ou Veda Press | 05 |
| AL-14-L | 0,165 kg | Veda Poeira ou Veda Press Leve | 05 |
| AL-10 | 0,201 kg | Perfil em U Cavalão 25mm | 06 |
| AL-11 | 0,364 kg | Perfil em U para 10mm com 48mm | 06 |
| AL-67 | 0,155 kg | Perfil em U para 10mm com 22mm | 06 |
| AL-68-L | 0,850 kg | Trilho Superior Stanley Leve | 06 |
| AL-68 | 1,316 kg | Trilho Superior Stanley Pesada | 06 |
| AL-03 | 0,140 kg | Trilho Inferior Stanley Especial | 06 |
| AL-04 | 0,153 kg | Trilho Inferior Stanley com Aba | 07 |
| AL-06 | 0,341 kg | Trilho Inferior para Sistema Stanley | 07 |
| AL-06-D39 | 0,456 kg | Trilho Inferior p/ Sistema Stanley Duplo 39mm | 07 |
| AL-06-D48 | 0,531 kg | Trilho Inferior p/ Sistema Stanley Duplo 48mm | 07 |
| AL-37 | 0,786 kg | Trilho Stanley de 38x38 | 07 |
| AL-141 | 0,158 kg | Cadeirinha para 10mm Leve | 07 |
| AL-45 | 0,259 kg | Perfil Mão Amiga 10mm | 08 |
| AL-46 | 0,465 kg | Perfil Mão Amiga Especial 10mm | 08 |
| TQ-51 | 0,385 kg | Perfil Mão Amiga 10mm | 08 |
| TQ-52 | 0,883 kg | Leito para Vidro 10mm e Suporte Roldana | 08 |

PERFIS ENVIDRAÇAMENTO DE SACADA

| CÓDIGO | PESO (kg/m) | DESCRIÇÃO | PÁGINA |
|--------|-------------|--------------------------------------|--------|
| AS-202 | 0,202 | Capa para Trilho Superior e Inferior | 09 |
| AS-203 | 0,979 | Trilho Inferior | 09 |
| AS-204 | 1,239 | Trilho Superior | 09 |
| AS-205 | 0,426 | Montante de 10mm | 10 |
| AS-206 | 0,422 | Montante de 8mm | 10 |
| AS-209 | 2,266 | Prolongador com U de Regulagem | 10 |
| AS-210 | 0454 | Capa do Prolongador | 10 |
| AS-211 | 0,591 | Montante Duplo de 10mm ÁLIND | 09 |
| AS-212 | 0,626 | Montante Duplo de 8mm ÁLIND | 09 |
| AS-213 | 0,564 | U de Regulagem | 09 |
| U-555 | 0,202 | Perfil em U Cavalão | 10 |
| L-013 | 0,200 | Cantoneira de 25x25mm | 10 |

PERFIS LINHA 25 MODULO PRATICO

| CÓDIGO | PESO (kg/m) | DESCRIÇÃO | PÁGINA |
|--------|-------------|---|--------|
| 25-002 | 0,350 kg | Marco para Maximar | 11 |
| 25-016 | 0,450 kg | Montante | 11 |
| 25-026 | 0,520 kg | Travessa | 12 |
| 25-504 | 0,650 kg | Montante para Porta | 11 |
| 25-508 | 0,698 kg | Travessa para Porta | 11 |
| 25-540 | 0,565 kg | Marco para Porta de Giro | 12 |
| 25-542 | 0,700 kg | Montante Porta com Encaixe de Dobradiça | 11 |
| 25-548 | 0,256 kg | Complemento da Folhs/Batente | 11 |
| BG-001 | 0,095 kg | Baguete | 12 |

PERFIS LINHA 32 MODELO GOLD

| CÓDIGO | PESO (kg/m) | DESCRIÇÃO | PÁGINA |
|--------|-------------|--|--------|
| BG-057 | 0,170 kg | Baguete - Vidro | 17 |
| LG-002 | 0,650 kg | Marco Lateral Liso 2 Folhas | 13 |
| LG-006 | 0,677 kg | Travessa Horizontal da Folha | 14 |
| LG-007 | 1,218 kg | Travessa Inferior da Folha | 14 |
| LG-016 | 0,340 kg | Complemento da Folha - Batente | 17 |
| LG-017 | 1,010 kg | Montante Lateral com Puxador Interno | 15 |
| LG-020 | 1,080 kg | Montante Lateral com Aba e Puxador Interno | 15 |
| LG-021 | 1,740 kg | Montante Mão de Amigo com Pux. Tubolar | 16 |
| LG-026 | 0,165 kg | Baguete | 17 |
| LG-027 | 0,152 kg | Baguete - Veneziana | 16 |
| LG-028 | 0,460 kg | Batente em U - Mata junta | 13 |
| LG-042 | 1,190 kg | Montante da Folha - Porta de Giro | 17 |
| LG-043 | 0,930 kg | Montante Porta de Giro | 17 |
| LG-044 | 1,247 kg | Trilho Superior 2 Folhas | 13 |
| LG-047 | 1,140 kg | Trilho Inferior 2 Folhas | 13 |
| LG-048 | 0,971 kg | Montante Mão de Amigo | 15 |
| LG-049 | 0,913 kg | Montante Mão de Amigo | 15 |

PERFIS LINHA 32 MODELO GOLD

| CÓDIGO | PESO (kg/m) | DESCRIÇÃO | PÁGINA |
|--------|-------------|--|--------|
| LG-050 | 0,820 kg | Montante Lateral | 15 |
| LG-051 | 0,927 kg | Montante Lateral com Aba | 15 |
| LG-052 | 1,695 kg | Montante mão de amigo c/ reforço externo | 16 |
| LG-053 | 1,665 kg | Montante Lateral com Reforço Externo | 16 |
| LG-054 | 1,590 kg | Montante Lateral com Reforço Externo | 16 |
| LG-055 | 0,760 kg | Travessa Intermediária da Folha | 14 |
| LG-056 | 0,655 kg | Marco Lateral - Batente Porta Giro | 16 |
| LG-059 | 0,175 kg | Baguete | 17 |
| LG-062 | 1,728 kg | Trilho Superior 3 Folhas | 13 |
| LG-066 | 1,550 kg | Trilho Inferior 3 Folhas | 13 |
| LG-068 | 0,420 kg | Marco Maxim ar | 18 |
| LG-070 | 1,998 kg | Trilho Superior 4 Folhas | 14 |
| LG-072 | 1,097 kg | Marco Lateral Liso 4 Folhas | 14 |
| LG-158 | 0,880 kg | Marco Lateral Liso 3 Folhas | 14 |

PERFIS LINHA 25 MODELO SUPREMA

| CÓDIGO | PESO (kg/m) | DESCRIÇÃO | PÁGINA |
|--------|-------------|---|--------|
| SU-001 | 0,730 kg | Trilho Superior 2 folhas | 19 |
| SU-002 | 0,692 kg | Trilho Inferior 2 folhas | 19 |
| SU-003 | 0,513 kg | Marco Lateral Único 2 folhas | 19 |
| SU-004 | 0,500 kg | Marco da bandeira - peitoril 2 folhas | 19 |
| SU-005 | 1,052 kg | Trilho superior 2 folhas com travessa para bandeira | 19 |
| SU-006 | 1,090 kg | Trilho inferior 2 folhas com travessa para peitoril | 19 |
| SU-007 | 0,380 kg | Marco Lateral Liso 2 folhas | 20 |
| SU-008 | 0,253 kg | Complemento marco lateral janela de correr | 20 |
| SU-009 | 0,926 kg | Coluna | 20 |
| SU-010 | 0,998 kg | Trilho Superior 3 folhas | 20 |
| SU-011 | 0,938 kg | Trilho Inferior 3 folhas | 20 |
| SU-012 | 0,529 kg | Marco lateral liso 3 folhas | 21 |
| SU-013 | 0,725 kg | Marco Lateral Duplo 3 folhas | 21 |
| SU-014 | 0,628 kg | Marco Lateral Único 3 folhas | 21 |
| SU-039 | 0,495 kg | Montante Lateral | 22 |
| SU-040 | 0,451 kg | Montante Mão de Amigo | 23 |
| SU-041 | 0,480 kg | Montante Mão de Amigo escovinha | 23 |
| SU-042 | 0,560 kg | Montante Mão de Amigo Central | 23 |
| SU-047 | 1,048 kg | Montante Mão de Amigo tub. Sem escovinha | 22 |
| SU-049 | 1,052 kg | Montante Mão de Amigo tub. Com escovinha | 22 |
| SU-053 | 0,456 kg | Travessa da Folha | 22 |
| SU-055 | 0,540 kg | Montante Lateral - veneziana | 25 |
| SU-056 | 0,520 kg | Montante Mão de Amigo - veneziana | 25 |
| SU-061 | 1,065 kg | Montante Mão de Amigo tub. veneziana | 25 |
| SU-068 | 0,518 kg | Montante Folha veneziana | 25 |
| SU-069 | 0,575 kg | Montante Mão de Amigo Central - veneziana | 26 |
| SU-070 | 0,520 kg | Montante Mão Amigo escovinha - veneziana | 26 |
| SU-079 | 0,340 kg | Marco Maxim ar | 27 |
| SU-080 | 0,360 kg | Travessa Superior Folha Maxim ar | 26 |
| SU-081 | 0,410 kg | Montante Folha Maxim ar sem escovinha | 26 |
| SU-082 | 0,320 kg | Travessa da folha com olhal maxim ar | 27 |
| SU-084 | 0,125 kg | Pingadeira da folha maxim ar | 27 |

PERFIS LINHA 25 MODELO SUPREMA

| CÓDIGO | PESO (kg/m) | DESCRIÇÃO | PÁGINA |
|--------|-------------|---|--------|
| SU-086 | 0,590 kg | Coluna - Marco Maxim ar | 27 |
| SU-102 | 0,115 kg | Baguete 11 x 12mm | 27 |
| SU-103 | 0,140 kg | Baguete 13,8 x 15mm | 28 |
| SU-108 | 0,138 kg | Complemento para veneziana | 28 |
| SU-110 | 0,535 kg | Travessa da folha - porta | 28 |
| SU-111 | 0,631 kg | Montante da Folha - porta | 28 |
| SU-120 | 0,491 kg | Montante da folha | 28 |
| SU-121 | 1,498 kg | Trilho Superior 4 folhas | 21 |
| SU-122 | 1,440 kg | Trilho Inferior 4 folhas | 21 |
| SU-123 | 0,845 kg | Marco Lateral Liso 4 folhas | 22 |
| SU-186 | 0,505 kg | Travessa da Folha - veneziana | 24 |
| SU-188 | 0,580 kg | Travessa central da folha - veneziana | 25 |
| SU-192 | 0,565 kg | Complemento marco central/correr | 26 |
| SU-200 | 0,445 kg | Montante Folha Maxim ar com escovinha | 26 |
| SU-225 | 0,985 kg | Travessa Inferior da Folha - baguete | 24 |
| SU-226 | 0,980 kg | Travessa Inferior da Folha - veneziana | 25 |
| SU-227 | 0,530 kg | Travessa Central da Folha | 24 |
| SU-228 | 0,675 kg | Trilho Inferior 2 folhas - embutir | 22 |
| SU-241 | 0,700 kg | Montante da folha - veneziana | 29 |
| SU-242 | 0,730 kg | Montante Mão de Amigo escovinha - Porta | 23 |
| SU-243 | 0,700 kg | Montante Mão de Amigo | 23 |
| SU-245 | 0,708 kg | Montante Lateral | 23 |
| SU-271 | 0,358 kg | Trilho inferior para porta | 21 |
| SU-276 | 0,170 kg | Pingadeira Maxim ar | 27 |
| SU-279 | 0,550 kg | Marco Lateral / Porta | 28 |
| SU-280 | 0,998 kg | Montante lateral da folha com puxador | 24 |
| SU-289 | 1,060 kg | Montante mão de amigo 64,8 c/ reforço externo | 24 |
| SU-290 | 1,098 kg | Montante mão de amigo 64,8 c/ reforço externo | 24 |
| SU-291 | 0,258 kg | Complemento Marco Lateral / Corre | 20 |

PERFIS DIVERSOS ESQUADRIAS

| CÓDIGO | PESO (kg/m) | DESCRIÇÃO | PÁGINA |
|--------|-------------|--|--------|
| AL-002 | 0,185 kg | Trilho inferior único de embutir (macarrão-filete) | 30 |
| CL-006 | 1,131 kg | Cantoneira (macho) 52mm | 30 |
| CL-010 | 0,422 kg | Cunha para CL-044 60mm | 30 |
| CL-011 | 0,333 kg | Cunha para CL-006 50mm | 30 |
| CL-044 | 1,050 kg | Cantoneira (macho) 64mm | 30 |
| CM-200 | 0,170 kg | Contramarco | 30 |
| ME-013 | 0,275 kg | Arremate de piso | 31 |
| MN-014 | 0,210 kg | Arremate - moldura 42mm | 31 |
| MP-347 | 0,198 kg | Arremate - moldura 37mm | 31 |

PERFIS GRADIL

| CÓDIGO | PESO (kg/m) | DESCRIÇÃO | PÁGINA |
|--------|-------------|-------------------------------|--------|
| CG-012 | 0,498 kg | Tubo retangular 35,1 x 25,5mm | 32 |
| CG-021 | 0,345 kg | Tubo retangular 25 x 14mm | 32 |
| CG-074 | 0,265 kg | Capa para CG-083 Guarda-Corpo | 32 |

PERFIS GRADIL

| CÓDIGO | PESO (kg/m) | DESCRIÇÃO | PÁGINA |
|--------|-------------|------------------------------------|--------|
| CG-075 | 0,490 kg | Perfil jotinha para guarda-corpo | 32 |
| CG-077 | 0,780 kg | Coluna para guarda-corpo | 32 |
| CG-083 | 1,381 kg | Perfil tubular para guarda-corpo | 32 |
| 78260 | 0,675 kg | Tubo com encaixe guarda-corpo 50mm | 33 |

PERFIS PORTÕES

| CÓDIGO | PESO (kg/m) | DESCRIÇÃO | PÁGINA |
|--------|-------------|-------------------------------|--------|
| PC-003 | 0,960 kg | Tubo retangular 76,2 x 38,2 | 34 |
| PC-004 | 0,634 kg | Tubo retangular 50,8 x 38,1 | 34 |
| PC-010 | 0,930 kg | Montante da folha para portão | 34 |
| 42-030 | 1,525 kg | Montante da folha para portão | 34 |

PERFIS LAMBRIL

| CÓDIGO | PESO (kg/m) | DESCRIÇÃO | PÁGINA |
|----------|-------------|--------------------------------|--------|
| LB-050 | 0,558 kg | Lambril frizado 159mm (Y-429) | 35 |
| LB-050-M | 0,323 kg | Lambril frizado 93,3mm (Y-429) | 35 |
| LB-100 | 0,698 kg | Lambril duplo 100mm | 35 |
| LB-165 | 1,495 kg | Lambril duplo 165mm | 35 |
| LB-165-M | 0,570 kg | Lambril duplo mini 50mm | 35 |
| LB-160 | 1,825 kg | Lambril duplo 160mm | 35 |

PERFIS KIT PIA

| CÓDIGO | PESO (kg/m) | DESCRIÇÃO | PÁGINA |
|--------|-------------|-----------------------------------|--------|
| AP-101 | 0,175 kg | Perfil U lateral para Kit Pia | 36 |
| AP-102 | 0,363 kg | Perfil guia superior para kit pia | 36 |
| AP-103 | 0,186 kg | Perfil guia inferior para kit pia | 36 |
| AP-104 | 0,291 kg | Perfil montante 8mm para kit pia | 36 |

PERFIS PARA RODO

| CÓDIGO | PESO (kg/m) | DESCRIÇÃO | PÁGINA |
|--------|-------------|-----------------------------|--------|
| AR-034 | 0,183 kg | Tubo redondo liso 22,2mm | 37 |
| AR-059 | 0,136 kg | Tubo redondo frizado 22,2mm | 37 |
| AR-061 | 0,090 kg | Barra chata 12,7 x 2,5mm | 37 |
| AR-158 | 0,144 kg | Perfil U frizado 14 x 25mm | 37 |

PERFIS VENEZIANAS

| CÓDIGO | PESO (kg/m) | DESCRIÇÃO | PÁGINA |
|--------|-------------|--------------------------------------|--------|
| US-280 | 0,265 kg | Palheta veneziana ventilada - VZ-024 | 38 |
| US-285 | 0,332 kg | Palheta veneziana ventilada - VZ-006 | 38 |
| US-294 | 0,270 kg | Palheta veneziana ventilada - VZ-051 | 38 |
| VZ-006 | 0,332 kg | Palheta veneziana cega | 38 |
| VZ-024 | 0,265 kg | Palheta veneziana cega | 38 |
| VZ-051 | 0,270 kg | Palheta veneziana cega | 38 |

PERFIS LINHA MOVELEIRA

| CÓDIGO | PESO (kg/m) | DESCRIÇÃO | PÁGINA |
|----------|-------------|---|--------|
| AM-130 | 0,301 kg | Perfil para porta de armário | 39 |
| AM-059 | 0,433 kg | Perfil para porta de 45mm c/ aba de 8mm | 39 |
| AM-125 | 0,367 kg | Perfil para porta de 45mm c/ aba de 4mm | 39 |
| AM-093 | 0,733 kg | Perfil para porta de 70mm c/ aba de 8mm | 39 |
| AM-134 | 0,317 kg | Trilho superior para porta de correr | 39 |
| AM-127 | 0,233 kg | Trilho inferior para porta de correr com eixo de 29,8mm | 39 |
| AM-127-N | 0,250 kg | Trilho inferior para porta de correr com eixo de 33,8mm | 40 |
| AM-129 | 0,248 kg | Puxador p/ 15mm | 40 |
| AM-161 | 0,516 kg | Perfil para porta de 60mm com meia lua | 40 |
| AM-053 | 0,313 kg | Puxador para porta de correr em MDF de 15mm (meia lua) | 40 |
| AM-131 | 0,318 kg | Perfil para porta de armário c/ 22mm | 40 |
| AM-046-T | 0,286 kg | Puxador G de encaixe 30mm c/ furo tampa 18mm DMA | 40 |
| AM-047-L | 0,303 kg | Puxador G de encaixe p/ 15mm | 41 |
| AM-047-T | 0,268 kg | Puxador G de encaixe 30mm c/ furo tampa 15mm DMA | 41 |
| AM-064 | 0,405 kg | Trilho inferior para SS-150+ (rometal) | 41 |
| AM-065 | 0,360 kg | Trilho superior para SS-150+ (rometal) | 41 |

PERFIS TUBOS

| CÓDIGO | PESO (kg/m) | DESCRIÇÃO (tubo) | PÁGINA |
|---------|-------------|---|--------|
| TUG-017 | 0,650 kg | Tubo quadrado de 50,8 x 50,8mm | 42 |
| TUG-100 | 2,016 kg | Tubo quadrado de 101,6 x 101,6mm | 42 |
| 78260-A | 0,539 kg | Tubo redondo de 50,8mm | 42 |
| TG-004 | 0,398 kg | Tubo retangular de 50,8 x 12,7mm | 42 |
| AL-032 | 0,431 kg | Tubo retangular de 50,8 x 25,4mm | 42 |
| TUG-020 | 1,316 kg | Tubo retangular de 101,6 x 50,8mm | 42 |
| TUG-150 | 3,270 kg | Tubo retangular de 152,4 x 50,8mm / 3mm | 43 |

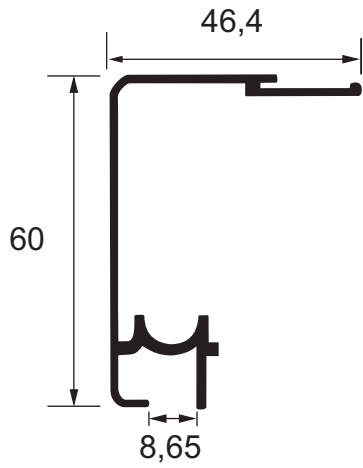
PERFIS CANTONEIRA

| CÓDIGO | PESO (kg/m) | DESCRIÇÃO (cantoneira) | PÁGINA |
|--------|-------------|-------------------------------------|--------|
| CT-001 | 0,080 kg | Cantoneira de 12,7 x 12,7 / 1mm | 44 |
| CT-005 | 0,109 kg | Cantoneira de 15,8 x 15,8 / 1mm | 44 |
| CT-007 | 0,149 kg | Cantoneira de 19,05 x 19,05 / 1,1mm | 44 |
| CT-016 | 0,200 kg | Cantoneira de 25,4 x 25,4 / 1,2mm | 44 |
| CT-082 | 0,263 kg | Cantoneira de 30 x 30 / 1,5mm | 44 |
| CT-031 | 0,570 kg | Cantoneira de 50,8 x 50,8 / 2mm | 44 |

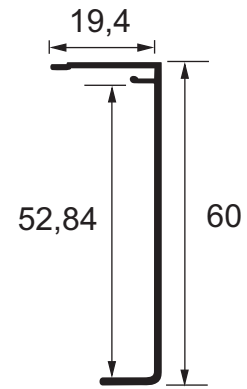
PERFIS TELA MOSQUETEIRA

| CÓDIGO | PESO (kg/m) | DESCRIÇÃO | PÁGINA |
|--------|-------------|-------------------------------------|--------|
| CX-003 | 0,184 kg | Montante 25,2 para tela mosqueteira | 45 |

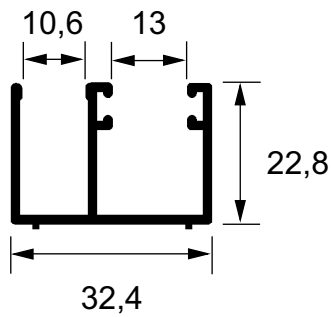




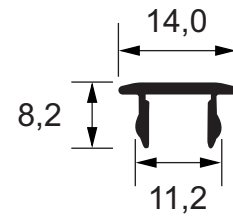
| Cód. Poliformas | Peso (kg/m) |
|-----------------|-------------|
| AL-49 | 0,613 |



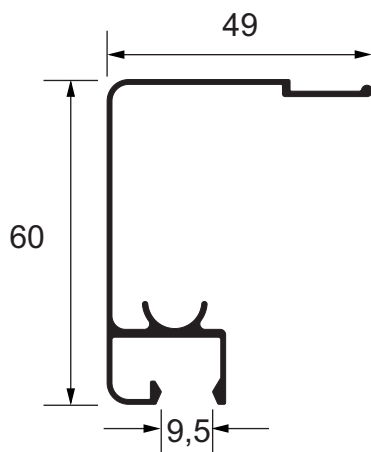
| Cód. Poliformas | Peso (kg/m) |
|-----------------|-------------|
| AL-50 | 0,230 |



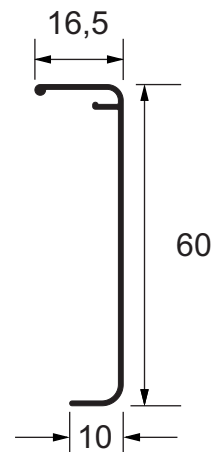
| Cód. Poliformas | Peso (kg/m) |
|-----------------|-------------|
| AL-75 | 0,341 |



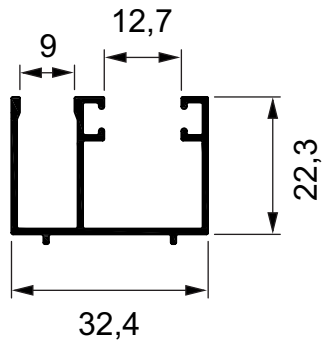
| Cód. Poliformas | Peso (kg/m) |
|-----------------|-------------|
| AL-65 | 0,094 |



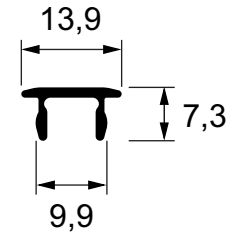
| Cód. Poliformas | Peso (kg/m) |
|-----------------|-------------|
| AT-002 | 0,496 |



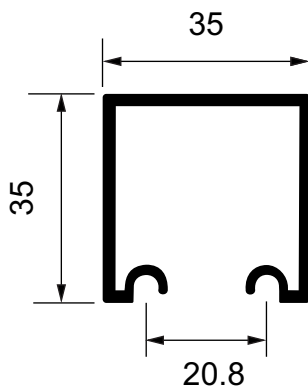
| Cód. Poliformas | Peso (kg/m) |
|-----------------|-------------|
| AT-001 | 0,226 |



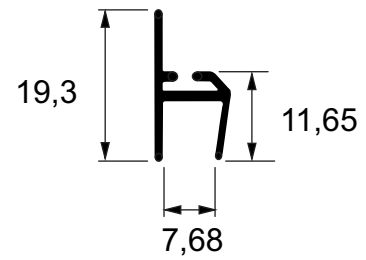
| Cód. Poliformas | Peso (kg/m) |
|-----------------|-------------|
| AT-004 | 0,303 |



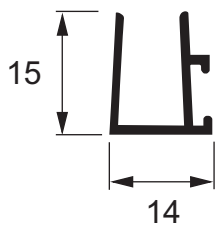
| Cód. Poliformas | Peso (kg/m) |
|-----------------|-------------|
| AL-083 | 0,081 |



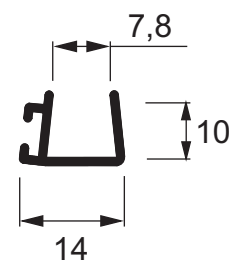
| Cód. Poliformas | Peso (kg/m) |
|-----------------|-------------|
| AL-132 | 0,491 |



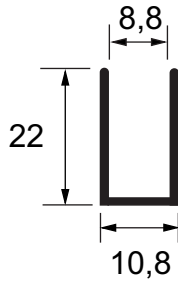
| Cód. Poliformas | Peso (kg/m) |
|-----------------|-------------|
| AL-63 | 0,137 |



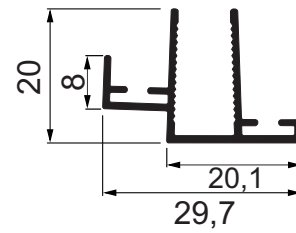
| Cód. Poliformas | Peso (kg/m) |
|-----------------|-------------|
| AL-15 | 0,165 |



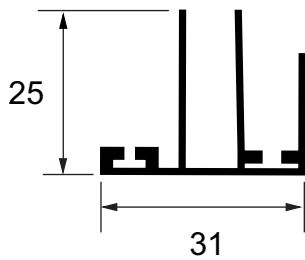
| Cód. Poliformas | Peso (kg/m) |
|-----------------|-------------|
| AL-15-L | 0,115 |



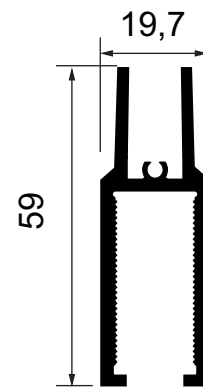
| Cód. Poliformas | Peso (kg/m) |
|-----------------|-------------|
| AL-66 | 0,133 |



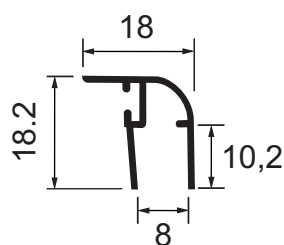
| Cód. Poliformas | Peso (kg/m) |
|-----------------|-------------|
| AL-44 | 0,248 |



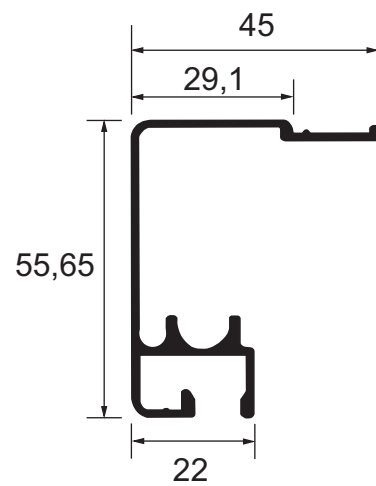
| Cód. Poliformas | Peso (kg/m) |
|-----------------|-------------|
| TQ-49 | 0,375 |



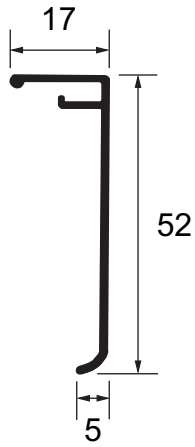
| Cód. Poliformas | Peso (kg/m) |
|-----------------|-------------|
| TQ-50 | 0,850 |



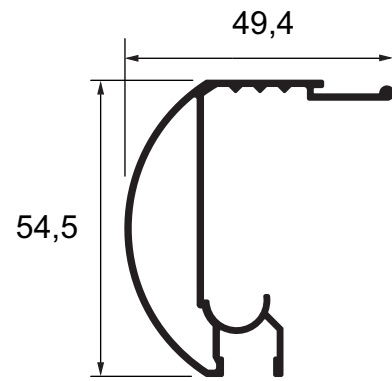
| Cód. Poliformas | Peso (kg/m) |
|-----------------|-------------|
| AL-64 | 0,181 |



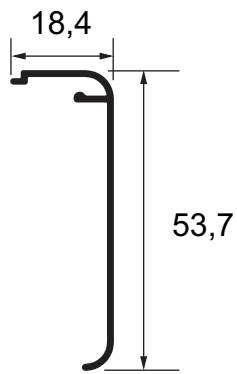
| Cód. Poliformas | Peso (kg/m) |
|-----------------|-------------|
| AL-1079 | 0,615 |



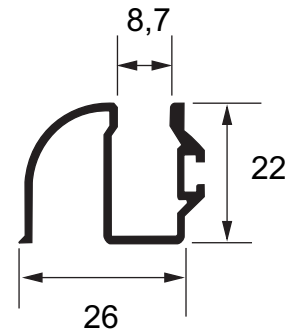
| Cód. Poliformas | Peso (kg/m) |
|-----------------|-------------|
| AL-746 | 0,231 |



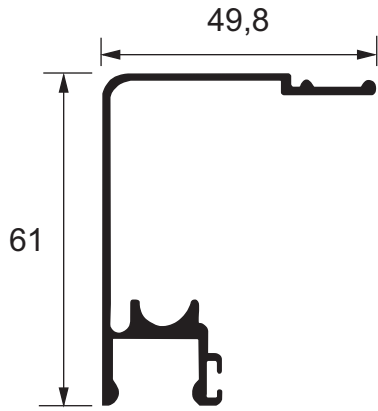
| Cód. Poliformas | Peso (kg/m) |
|-----------------|-------------|
| AL-80 | 0,532 |



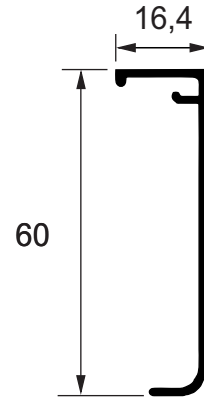
| Cód. Poliformas | Peso (kg/m) |
|-----------------|-------------|
| AL-81 | 0,206 |



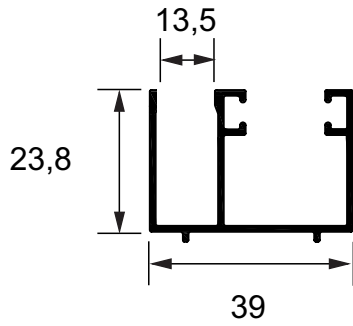
| Cód. Poliformas | Peso (kg/m) |
|-----------------|-------------|
| AL-82-N | 0,260 |



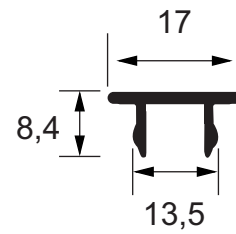
| Cód. Poliformas | Peso (kg/m) |
|-----------------|-------------|
| AL-51 | 0,641 |



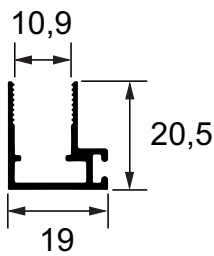
| Cód. Poliformas | Peso (kg/m) |
|-----------------|-------------|
| AL-52 | 0,290 |



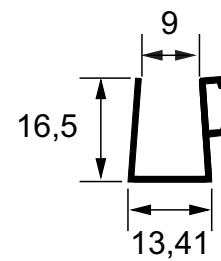
| Cód. Poliformas | Peso (kg/m) |
|-----------------|-------------|
| AL-05 | 0,449 |



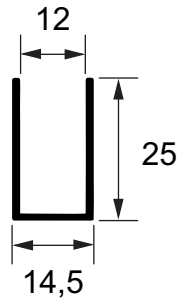
| Cód. Poliformas | Peso (kg/m) |
|-----------------|-------------|
| AL-13 | 0,112 |



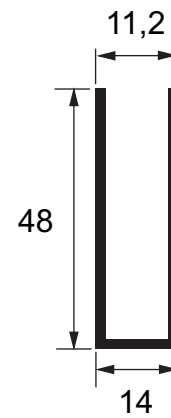
| Cód. Poliformas | Peso (kg/m) |
|-----------------|-------------|
| AL-14 | 0,233 |



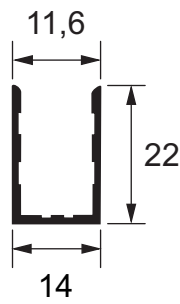
| Cód. Poliformas | Peso (kg/m) |
|-----------------|-------------|
| AL-14-L | 0,165 |



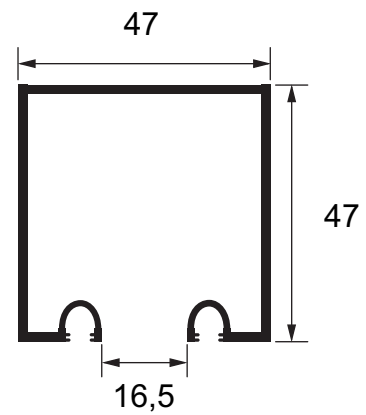
| Cód. Poliformas | Peso (kg/m) |
|-----------------|-------------|
| AL-10 | 0,201 |



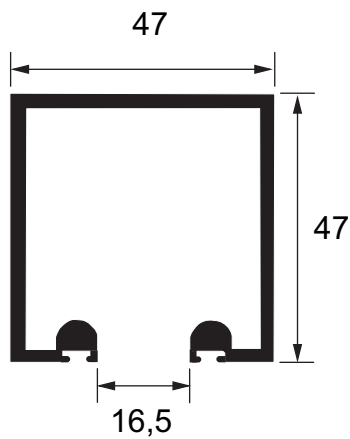
| Cód. Poliformas | Peso (kg/m) |
|-----------------|-------------|
| AL-11 | 0,364 |



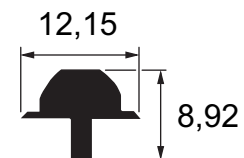
| Cód. Poliformas | Peso (kg/m) |
|-----------------|-------------|
| AL-67 | 0,155 |



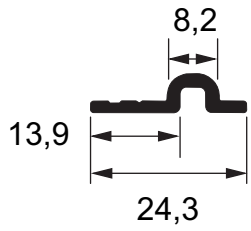
| Cód. Poliformas | Peso (kg/m) |
|-----------------|-------------|
| AL-68-L | 0,850 |



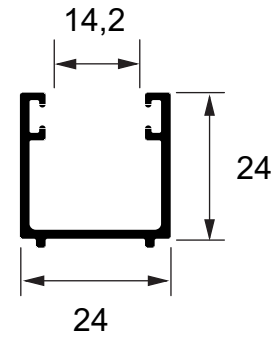
| Cód. Poliformas | Peso (kg/m) |
|-----------------|-------------|
| AL-68 | 1,316 |



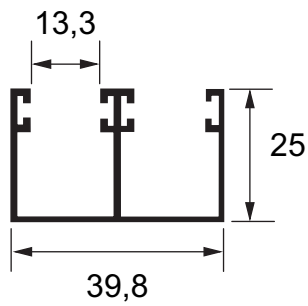
| Cód. Poliformas | Peso (kg/m) |
|-----------------|-------------|
| AL-03 | 0,140 |



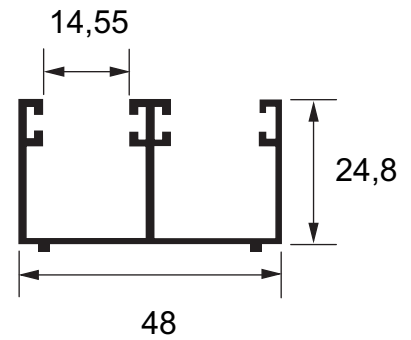
| Cód. Poliformas | Peso (kg/m) |
|-----------------|-------------|
| AL-04 | 0,153 |



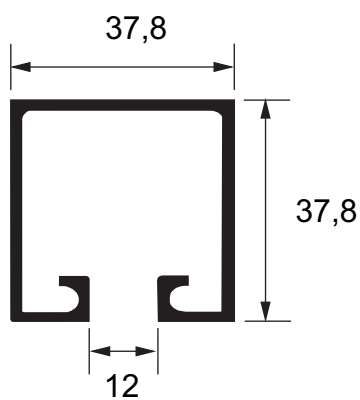
| Cód. Poliformas | Peso (kg/m) |
|-----------------|-------------|
| AL-06 | 0,341 |



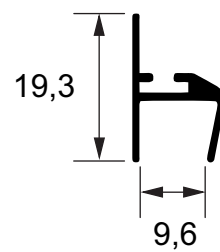
| Cód. Poliformas | Peso (kg/m) |
|-----------------|-------------|
| AL-06-D39 | 0,456 |



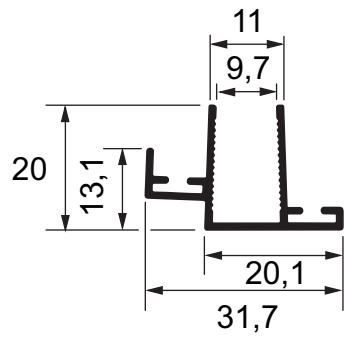
| Cód. Poliformas | Peso (kg/m) |
|-----------------|-------------|
| AL-06-D48 | 0,531 |



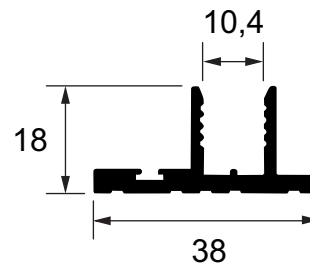
| Cód. Poliformas | Peso (kg/m) |
|-----------------|-------------|
| AL-37 | 0,786 |



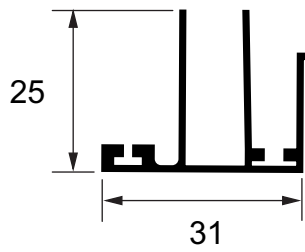
| Cód. Poliformas | Peso (kg/m) |
|-----------------|-------------|
| AL-141 | 0,158 |



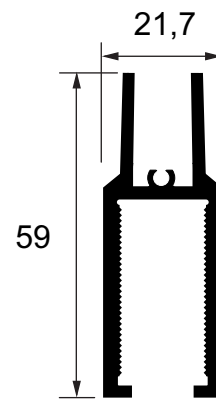
| Cód. Poliformas | Peso (kg/m) |
|-----------------|-------------|
| AL-45 | 0,259 |



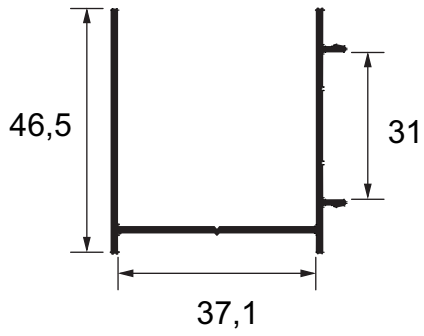
| Cód. Poliformas | Peso (kg/m) |
|-----------------|-------------|
| AL-46 | 0,465 |



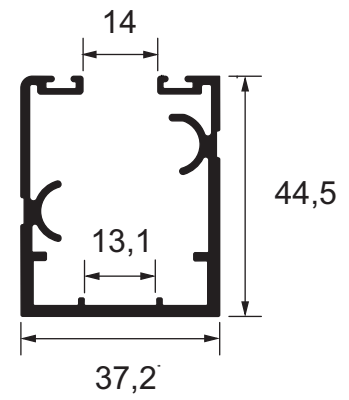
| Cód. Poliformas | Peso (kg/m) |
|-----------------|-------------|
| TQ-51 | 0,385 |



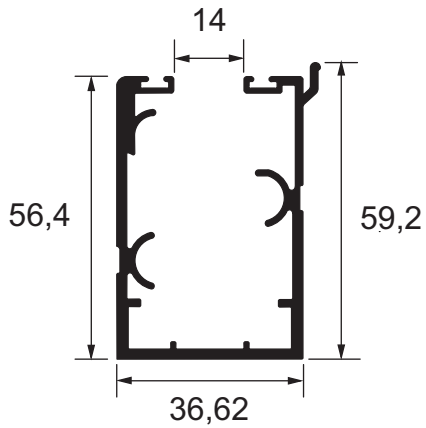
| Cód. Poliformas | Peso (kg/m) |
|-----------------|-------------|
| TQ-52 | 0,883 |



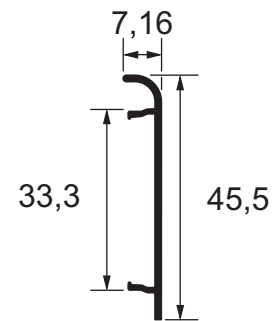
| Cód. Poliformas | Peso (kg/m) |
|-----------------|-------------|
| AS-213 | 0,564 |



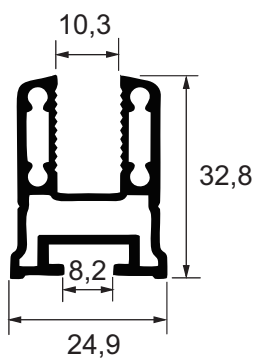
| Cód. Poliformas | Peso (kg/m) |
|-----------------|-------------|
| AS-203 | 0,979 |



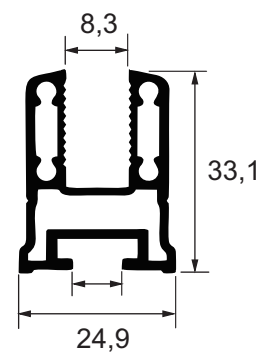
| Cód. Poliformas | Peso (kg/m) |
|-----------------|-------------|
| AS-204 | 1,239 |



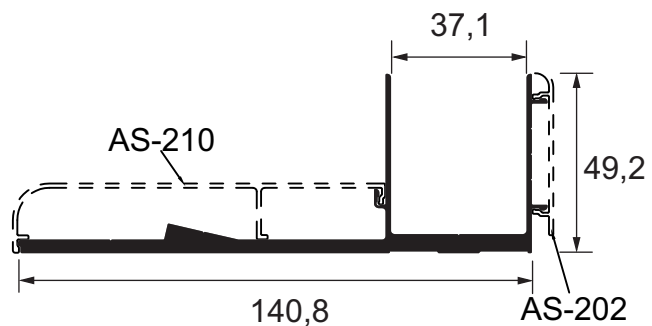
| Cód. Poliformas | Peso (kg/m) |
|-----------------|-------------|
| AS-202 | 0,202 |



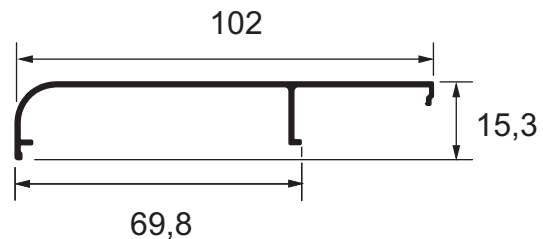
| Cód. Poliformas | Peso (kg/m) |
|-----------------|-------------|
| AS-211 | 0,591 |



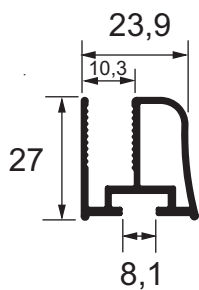
| Cód. Poliformas | Peso (kg/m) |
|-----------------|-------------|
| AS-212 | 0,626 |



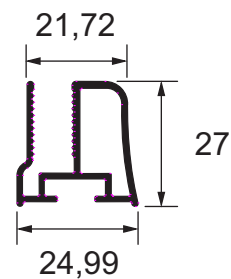
| Cód. Poliformas | Peso (kg/m) |
|-----------------|-------------|
| AS-209 | 2,266 |



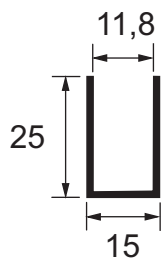
| Cód. Poliformas | Peso (kg/m) |
|-----------------|-------------|
| AS-210 | 0,454 |



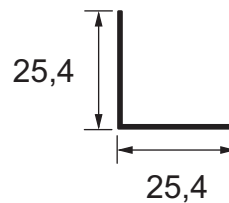
| Cód. Poliformas | Peso (kg/m) |
|-----------------|-------------|
| AS-205 | 0,454 |



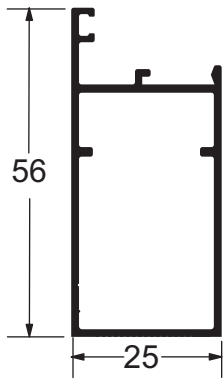
| Cód. Poliformas | Peso (kg/m) |
|-----------------|-------------|
| AS-206 | 0,422 |



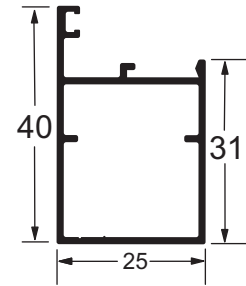
| Cód. Poliformas | Peso (kg/m) |
|-----------------|-------------|
| U-555 | 0,202 |



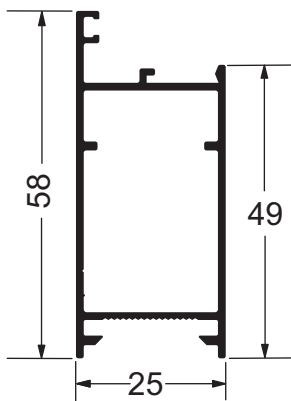
| Cód. Poliformas | Peso (kg/m) |
|-----------------|-------------|
| L-013 | 0,200 |



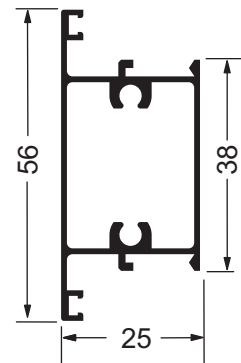
| Cód. Poliformas | Peso (km/m) |
|-----------------|-------------|
| 25-504 | 0,650 |



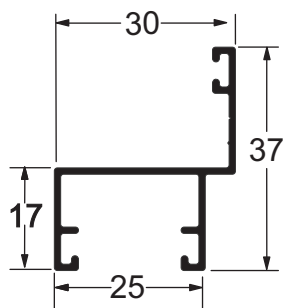
| Cód. Poliformas | Peso (km/m) |
|-----------------|-------------|
| 25-016 | 0,450 |



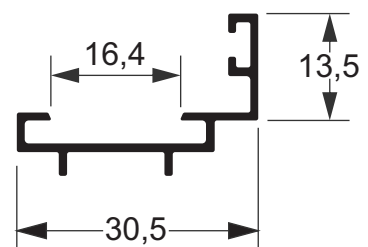
| Cód. Poliformas | Peso (kg/m) |
|-----------------|-------------|
| 25-542 | 0,700 |



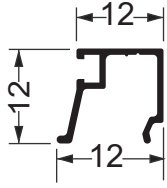
| Cód. Poliformas | Peso (kg/m) |
|-----------------|-------------|
| 25-508 | 0,698 |



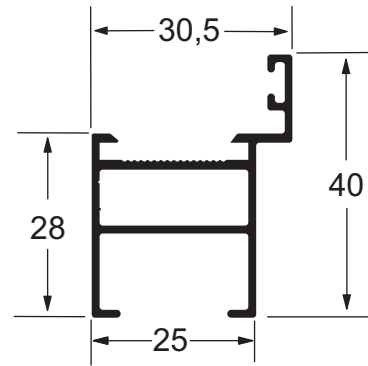
| Cód. Poliformas | Peso (kg/m) |
|-----------------|-------------|
| 25-002 | 0,350 |



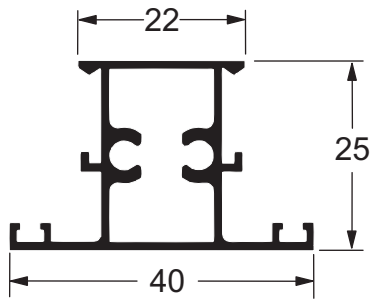
| Cód. Poliformas | Peso (kg/m) |
|-----------------|-------------|
| 25-548 | 0,256 |



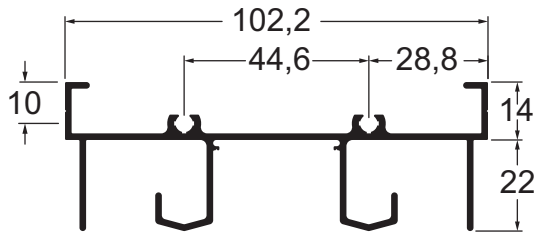
| Cód. Poliformas | Peso (kg/m) |
|-----------------|-------------|
| BG-001 | 0,095 |



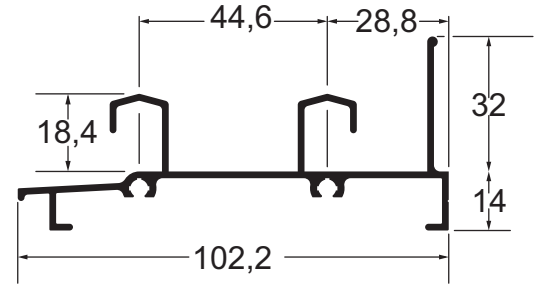
| Cód. Poliformas | Peso (kg/m) |
|-----------------|-------------|
| 25-540 | 0,565 |



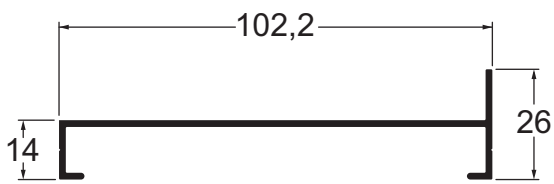
| Cód. Poliformas | Peso (kg/m) |
|-----------------|-------------|
| 25-026 | 0,520 |



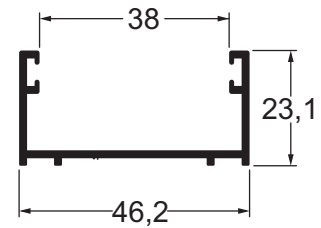
| Cód. Poliformas | Peso (kg/m) |
|-----------------|-------------|
| LG-044 | 1,247 |



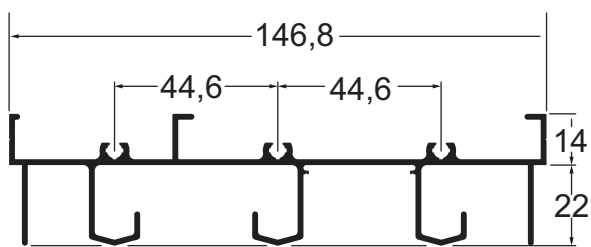
| Cód. Poliformas | Peso (kg/m) |
|-----------------|-------------|
| LG-047 | 1,140 |



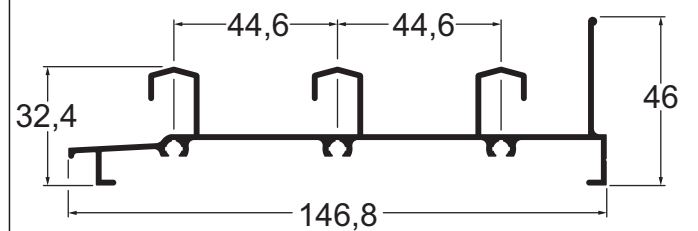
| Cód. Poliformas | Peso (kg/m) |
|-----------------|-------------|
| LG-002 | 0,650 |



| Cód. Poliformas | Peso (kg/m) |
|-----------------|-------------|
| LG-028 | 0,460 |



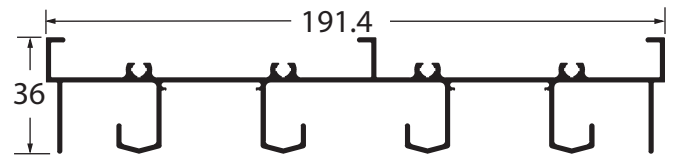
| Cód. Poliformas | Peso (kg/m) |
|-----------------|-------------|
| LG-062 | 1,728 |



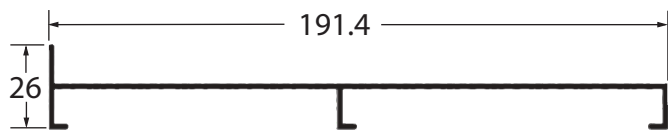
| Cód. Poliformas | Peso (kg/m) |
|-----------------|-------------|
| LG-066 | 1,550 |



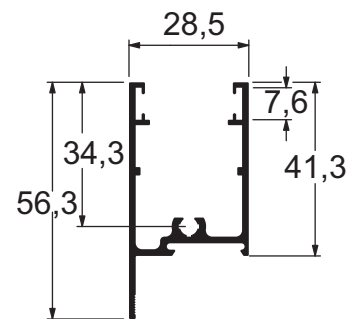
| Cód. Poliformas | Peso (kg/m) |
|-----------------|-------------|
| LG-158 | 0,880 |



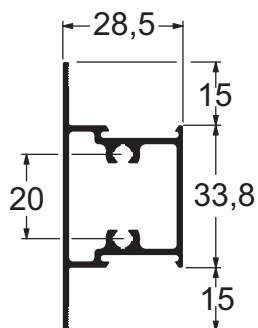
| Cód. Poliformas | Peso (kg/m) |
|-----------------|-------------|
| LG-070 | 1,998 |



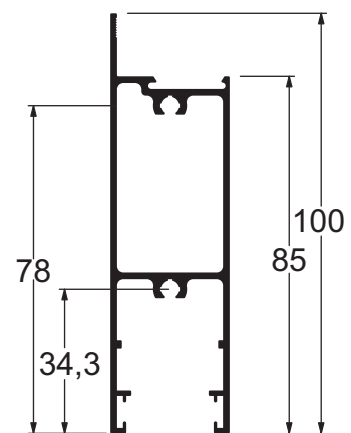
| Cód. Poliformas | Peso (kg/m) |
|-----------------|-------------|
| LG-072 | 1,097 |



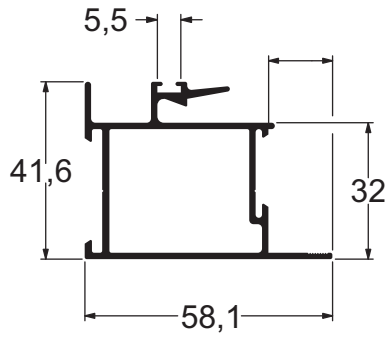
| Cód. Poliformas | Peso (kg/m) |
|-----------------|-------------|
| LG-006 | 0,677 |



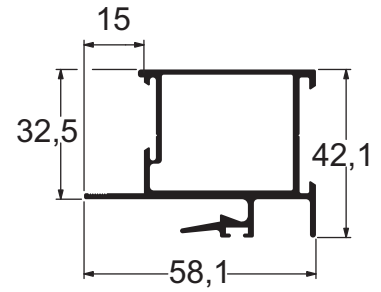
| Cód. Poliformas | Peso (kg/m) |
|-----------------|-------------|
| LG-055 | 0,760 |



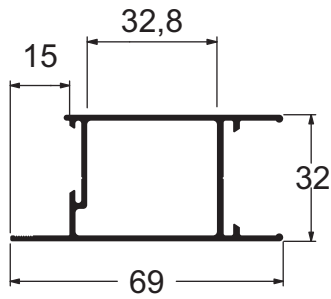
| Cód. Poliformas | Peso (kg/m) |
|-----------------|-------------|
| LG-007 | 1,218 |



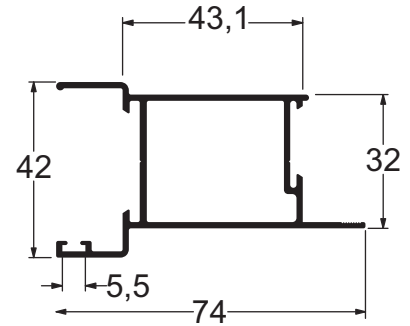
| Cód. Poliformas | Peso (kg/m) |
|-----------------|-------------|
| LG-049 | 0,913 |



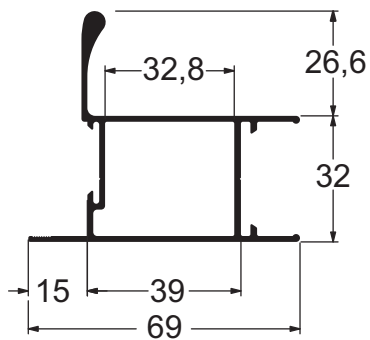
| Cód. Poliformas | Peso (kg/m) |
|-----------------|-------------|
| LG-048 | 0,971 |



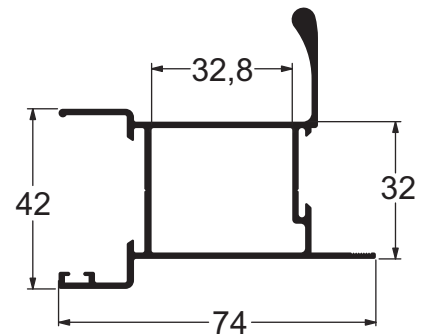
| Cód. Poliformas | Peso (kg/m) |
|-----------------|-------------|
| LG-050 | 0,820 |



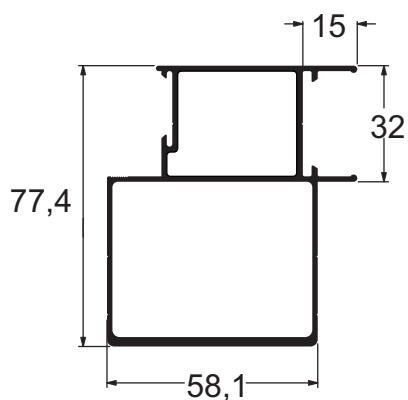
| Cód. Poliformas | Peso (kg/m) |
|-----------------|-------------|
| LG-051 | 0,927 |



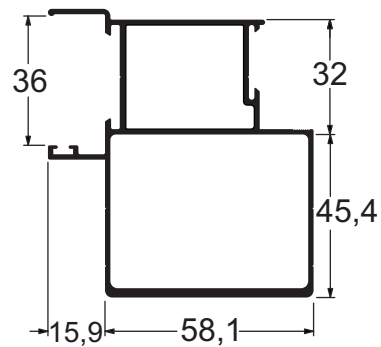
| Cód. Poliformas | Peso (kg/m) |
|-----------------|-------------|
| LG-017 | 1,010 |



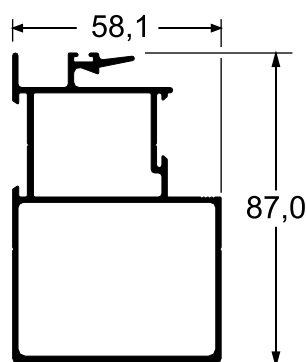
| Cód. Poliformas | Peso (kg/m) |
|-----------------|-------------|
| LG-020 | 1,080 |



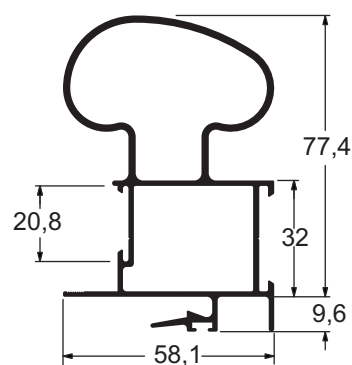
| Cód. Poliformas | Peso (kg/m) |
|-----------------|-------------|
| LG-054 | 1,590 |



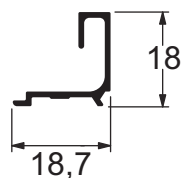
| Cód. Poliformas | Peso (kg/m) |
|-----------------|-------------|
| LG-053 | 1,665 |



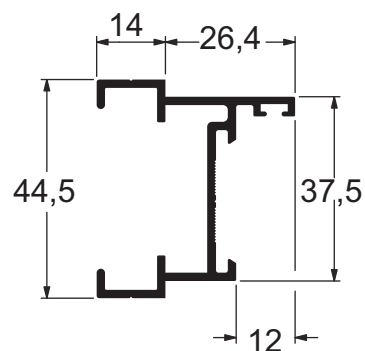
| Cód. Poliformas | Peso (kg/m) |
|-----------------|-------------|
| LG-052 | 1,695 |



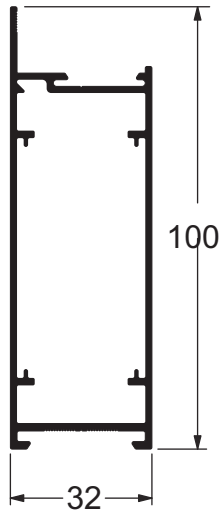
| Cód. Poliformas | Peso (kg/m) |
|-----------------|-------------|
| LG-021 | 1,740 |



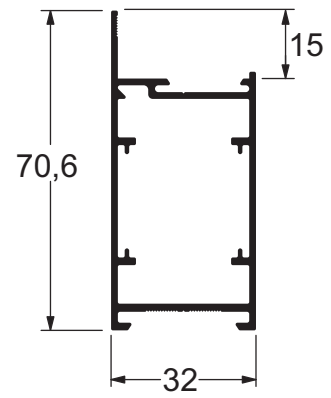
| Cód. Poliformas | Peso (kg/m) |
|-----------------|-------------|
| LG-027 | 0,152 |



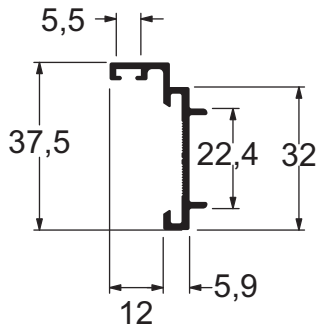
| Cód. Poliformas | Peso (kg/m) |
|-----------------|-------------|
| LG-056 | 0,655 |



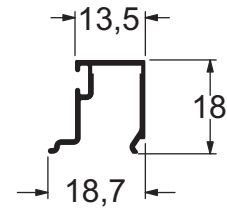
| Cód. Poliformas | Peso (kg/m) |
|-----------------|-------------|
| LG-042 | 1,190 |



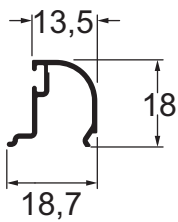
| Cód. Poliformas | Peso (kg/m) |
|-----------------|-------------|
| LG-043 | 0,930 |



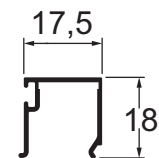
| Cód. Poliformas | Peso (kg/m) |
|-----------------|-------------|
| LG-016 | 0,340 |



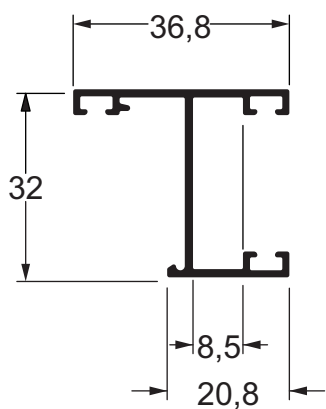
| Cód. Poliformas | Peso (kg/m) |
|-----------------|-------------|
| BG-057 | 0,170 |



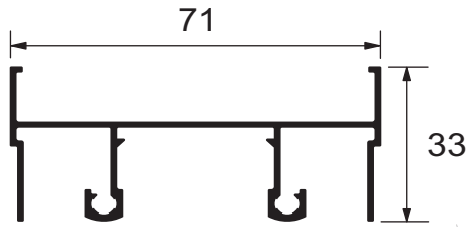
| Cód. Poliformas | Peso (kg/m) |
|-----------------|-------------|
| LG-026 | 0,165 |



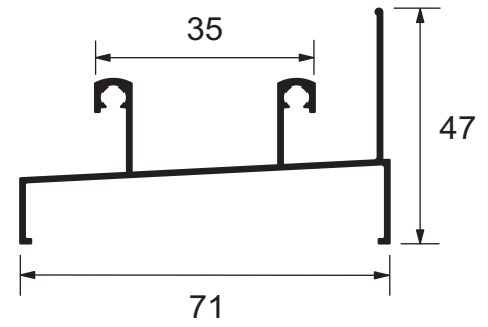
| Cód. Poliformas | Peso (kg/m) |
|-----------------|-------------|
| LG-059 | 0,175 |



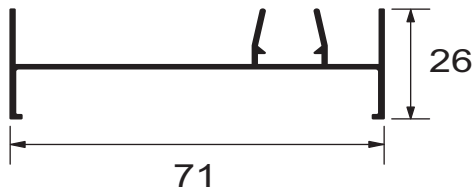
| Cód. Poliformas | Peso (kg/m) |
|-----------------|-------------|
| LG-068 | 0,420 |



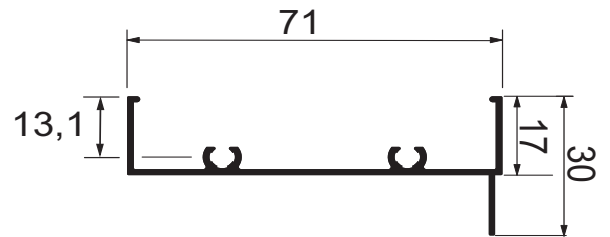
| Cód. Poliformas | Peso (kg/m) |
|-----------------|-------------|
| SU-001 | 0,730 |



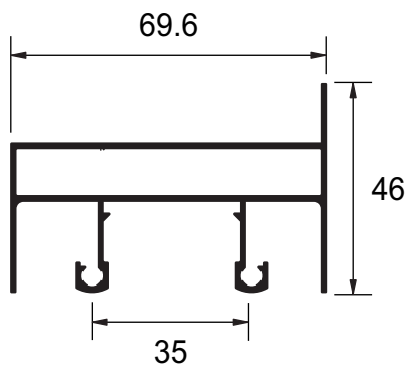
| Cód. Poliformas | Peso (kg/m) |
|-----------------|-------------|
| SU-002 | 0,692 |



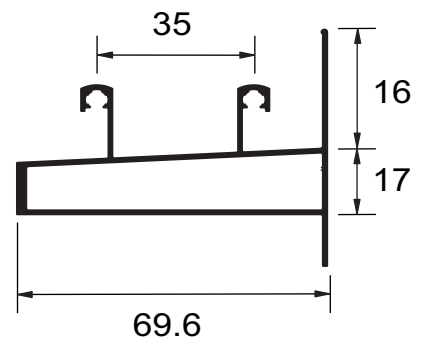
| Cód. Poliformas | Peso (kg/m) |
|-----------------|-------------|
| SU-003 | 0,513 |



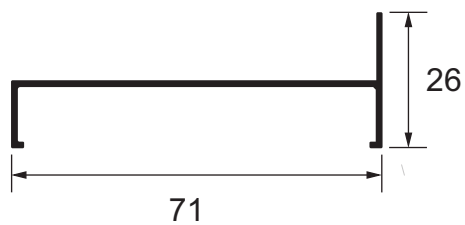
| Cód. Poliformas | Peso (kg/m) |
|-----------------|-------------|
| SU-004 | 0,500 |



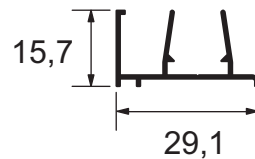
| Cód. Poliformas | Peso (kg/m) |
|-----------------|-------------|
| SU-005 | 1,052 |



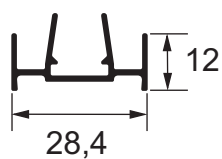
| Cód. Poliformas | Peso (kg/m) |
|-----------------|-------------|
| SU-006 | 1,090 |



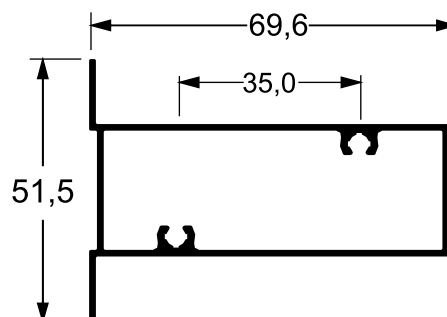
| Cód. Poliformas | Peso (kg/m) |
|-----------------|-------------|
| SU-007 | 0,380 |



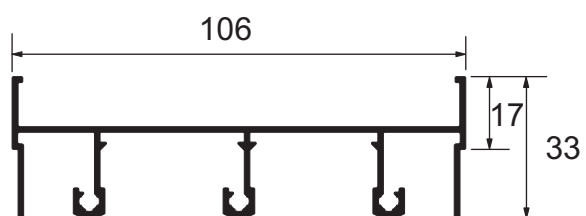
| Cód. Poliformas | Peso (kg/m) |
|-----------------|-------------|
| SU-008 | 0,253 |



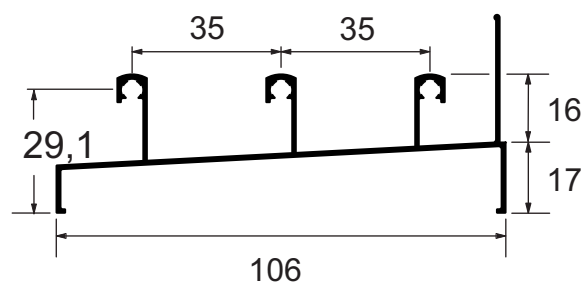
| Cód. Poliformas | Peso (kg/m) |
|-----------------|-------------|
| SU-291 | 0,258 |



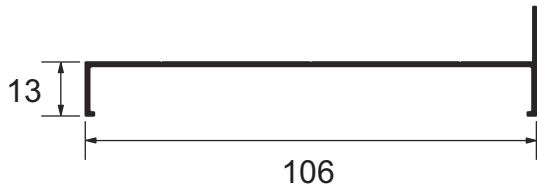
| Cód. Poliformas | Peso (kg/m) |
|-----------------|-------------|
| SU-009 | 0,926 |



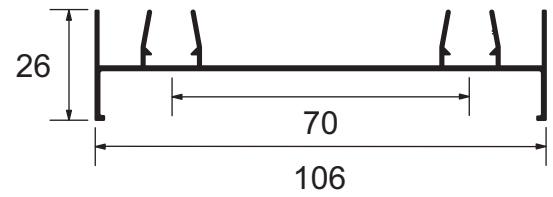
| Cód. Poliformas | Peso (kg/m) |
|-----------------|-------------|
| SU-010 | 0,998 |



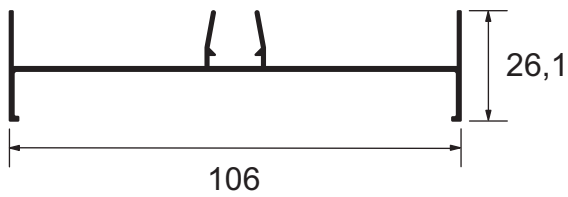
| Cód. Poliformas | Peso (kg/m) |
|-----------------|-------------|
| SU-011 | 0,938 |



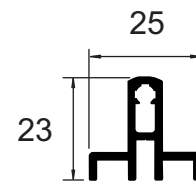
| Cód. Poliformas | Peso (kg/m) |
|-----------------|-------------|
| SU-012 | 0,529 |



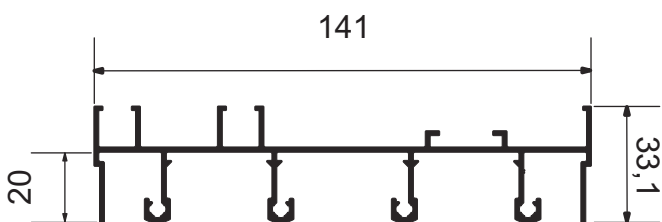
| Cód. Poliformas | Peso (kg/m) |
|-----------------|-------------|
| SU-013 | 0,725 |



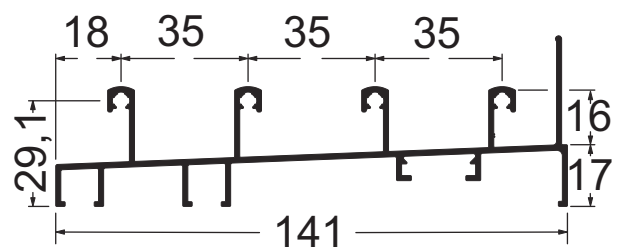
| Cód. Poliformas | Peso (kg/m) |
|-----------------|-------------|
| SU-014 | 0,628 |



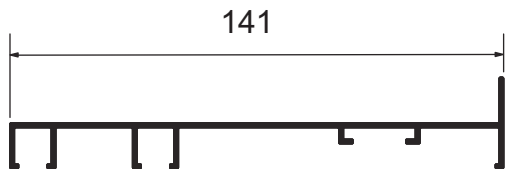
| Cód. Poliformas | Peso (kg/m) |
|-----------------|-------------|
| SU-271 | 0,358 |



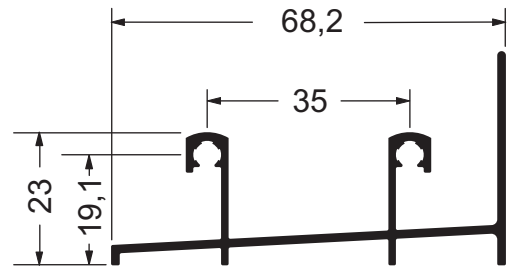
| Cód. Poliformas | Peso (kg/m) |
|-----------------|-------------|
| SU-121 | 1,498 |



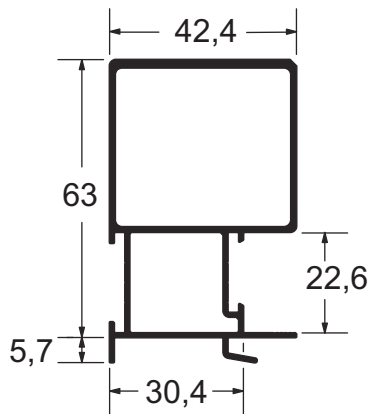
| Cód. Poliformas | Peso (kg/m) |
|-----------------|-------------|
| SU-122 | 1,440 |



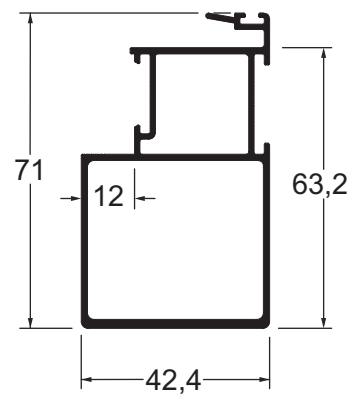
| Cód. Poliformas | Peso (kg/m) |
|-----------------|-------------|
| SU-123 | 0,845 |



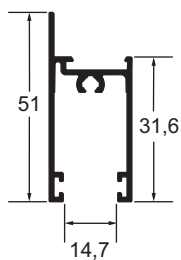
| Cód. Poliformas | Peso (kg/m) |
|-----------------|-------------|
| SU-228 | 0,675 |



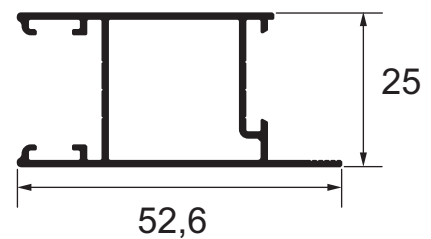
| Cód. Poliformas | Peso (kg/m) |
|-----------------|-------------|
| SU-047 | 1,048 |



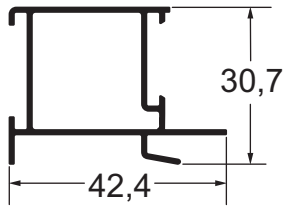
| Cód. Poliformas | Peso (kg/m) |
|-----------------|-------------|
| SU-049 | 1,052 |



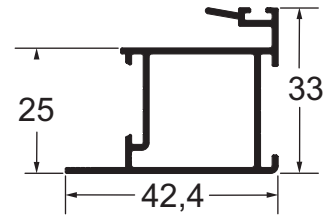
| Cód. Poliformas | Peso (kg/m) |
|-----------------|-------------|
| SU-053 | 0,456 |



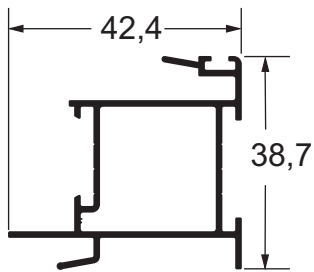
| Cód. Poliformas | Peso (kg/m) |
|-----------------|-------------|
| SU-039 | 0,495 |



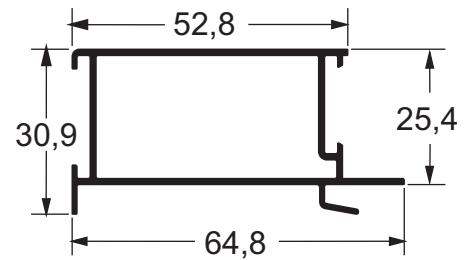
| Cód. Poliformas | Peso (kg/m) |
|-----------------|-------------|
| SU-040 | 0,451 |



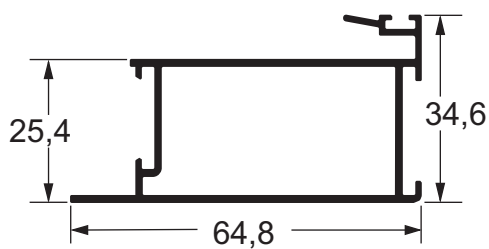
| Cód. Poliformas | Peso (kg/m) |
|-----------------|-------------|
| SU-041 | 0,480 |



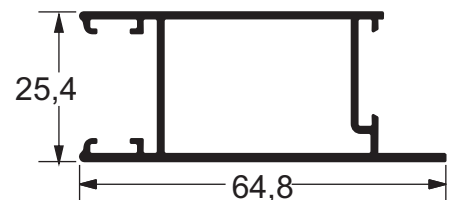
| Cód. Poliformas | Peso (kg/m) |
|-----------------|-------------|
| SU-042 | 0,560 |



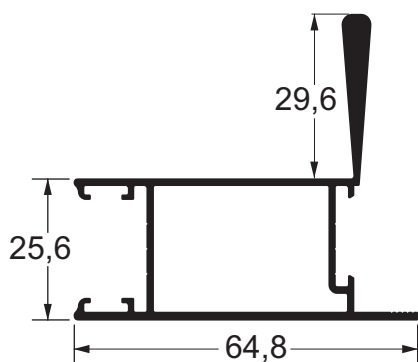
| Cód. Poliformas | Peso (kg/m) |
|-----------------|-------------|
| SU-243 | 0,700 |



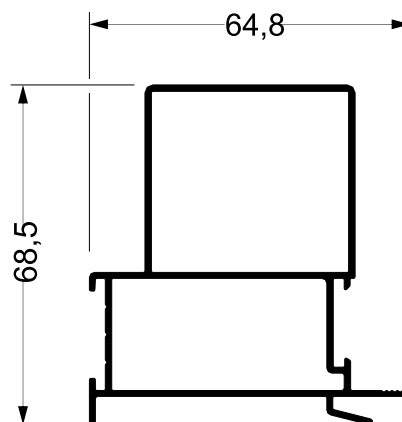
| Cód. Poliformas | Peso (kg/m) |
|-----------------|-------------|
| SU-242 | 0,730 |



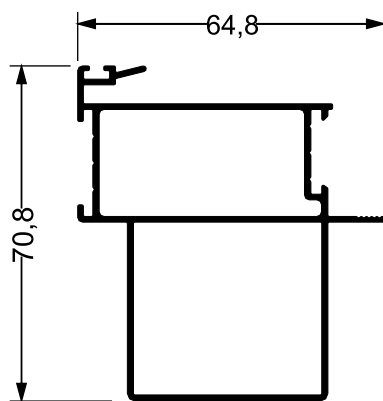
| Cód. Poliformas | Peso (kg/m) |
|-----------------|-------------|
| SU-245 | 0,708 |



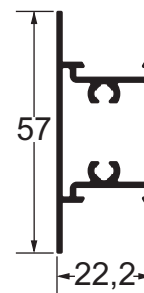
| Cód. Poliformas | Peso (kg/m) |
|-----------------|-------------|
| SU-280 | 0,998 |



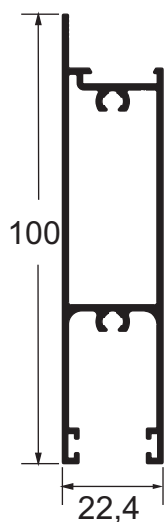
| Cód. Poliformas | Peso (kg/m) |
|-----------------|-------------|
| SU-289 | 1,060 |



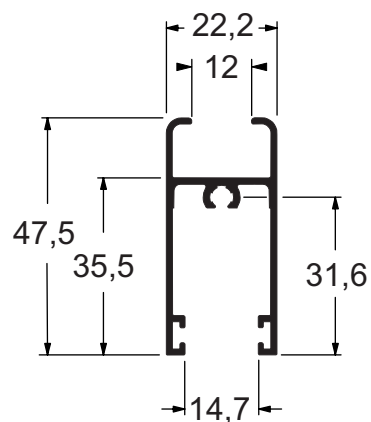
| Cód. Poliformas | Peso (kg/m) |
|-----------------|-------------|
| SU-290 | 1,098 |



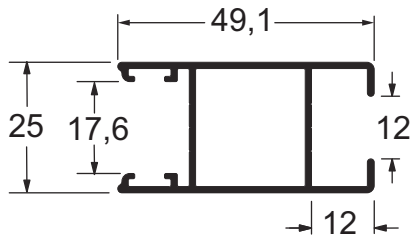
| Cód. Poliformas | Peso (kg/m) |
|-----------------|-------------|
| SU-227 | 0,530 |



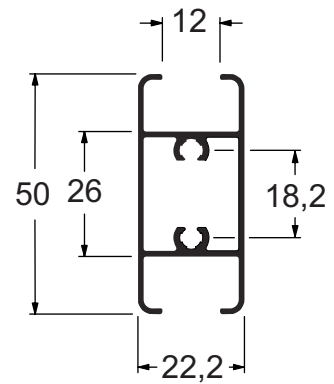
| Cód. Poliformas | Peso (kg/m) |
|-----------------|-------------|
| SU-225 | 0,985 |



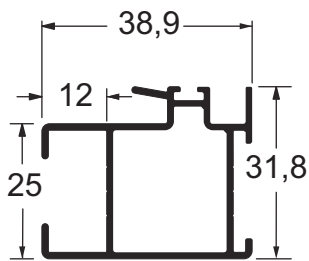
| Cód. Poliformas | Peso (kg/m) |
|-----------------|-------------|
| SU-186 | 0,505 |



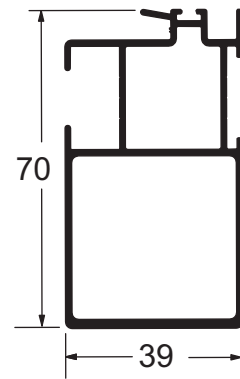
| Cód. Poliformas | Peso (kg/m) |
|-----------------|-------------|
| SU-055 | 0,540 |



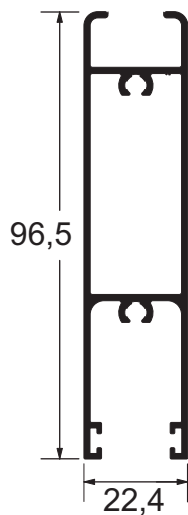
| Cód. Poliformas | Peso (kg/m) |
|-----------------|-------------|
| SU-188 | 0,580 |



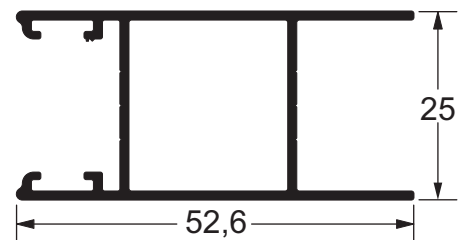
| Cód. Poliformas | Peso (kg/m) |
|-----------------|-------------|
| SU-056 | 0,520 |



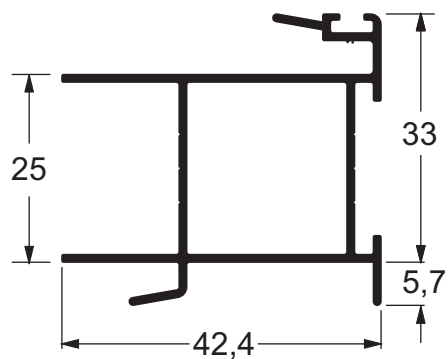
| Cód. Poliformas | Peso (kg/m) |
|-----------------|-------------|
| SU-061 | 1,065 |



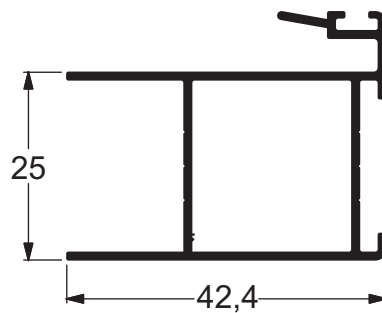
| Cód. Poliformas | Peso (kg/m) |
|-----------------|-------------|
| SU-226 | 0,980 |



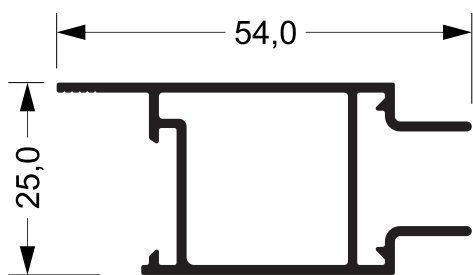
| Cód. Poliformas | Peso (kg/m) |
|-----------------|-------------|
| SU-068 | 0,518 |



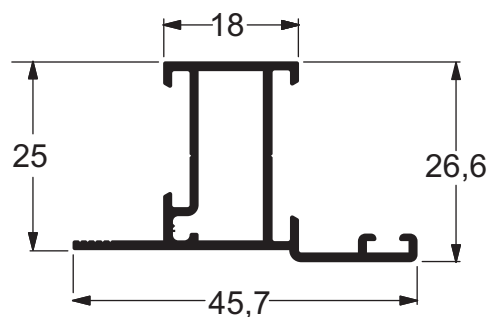
| Cód. Poliformas | Peso (kg/m) |
|-----------------|-------------|
| SU-069 | 0,575 |



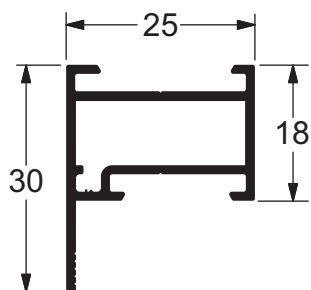
| Cód. Poliformas | Peso (kg/m) |
|-----------------|-------------|
| SU-070 | 0,520 |



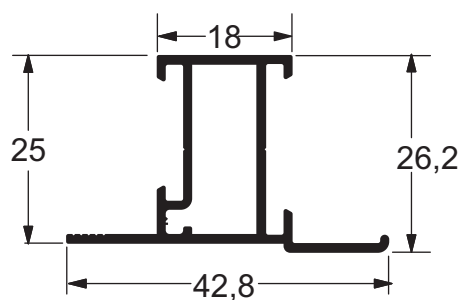
| Cód. Poliformas | Peso (kg/m) |
|-----------------|-------------|
| SU-192 | 0,565 |



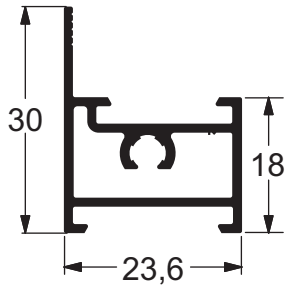
| Cód. Poliformas | Peso (kg/m) |
|-----------------|-------------|
| SU-200 | 0,445 |



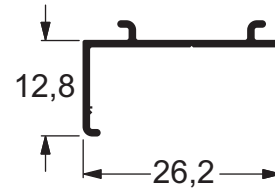
| Cód. Poliformas | Peso (kg/m) |
|-----------------|-------------|
| SU-080 | 0,360 |



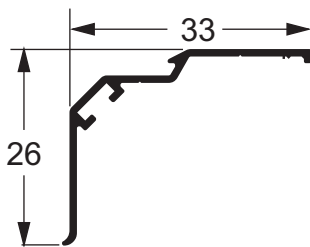
| Cód. Poliformas | Peso (kg/m) |
|-----------------|-------------|
| SU-081 | 0,410 |



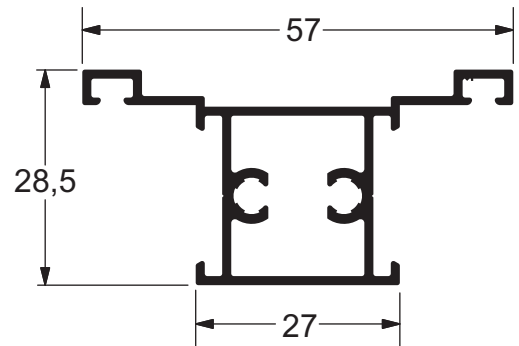
| Cód. Poliformas | Peso (kg/m) |
|-----------------|-------------|
| SU-082 | 0,320 |



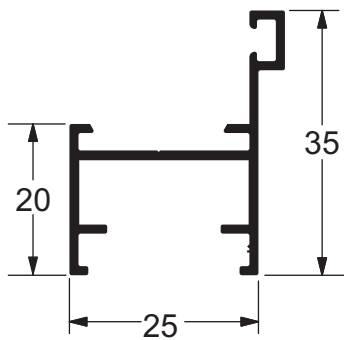
| Cód. Poliformas | Peso (kg/m) |
|-----------------|-------------|
| SU-084 | 0,125 |



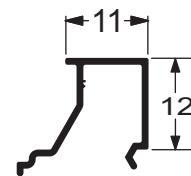
| Cód. Poliformas | Peso (kg/m) |
|-----------------|-------------|
| SU-276 | 0,170 |



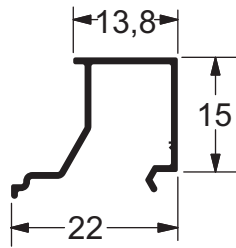
| Cód. Poliformas | Peso (kg/m) |
|-----------------|-------------|
| SU-086 | 0,590 |



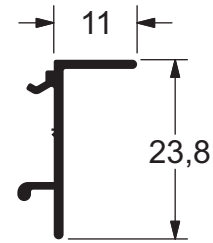
| Cód. Poliformas | Peso (kg/m) |
|-----------------|-------------|
| SU-079 | 0,340 |



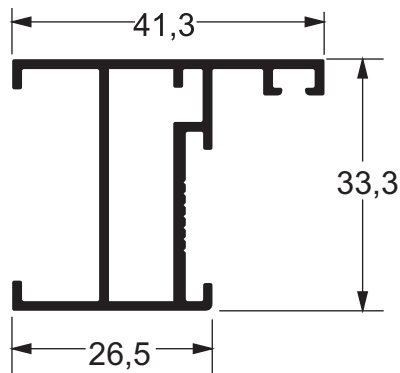
| Cód. Poliformas | Peso (kg/m) |
|-----------------|-------------|
| SU-102 | 0,115 |



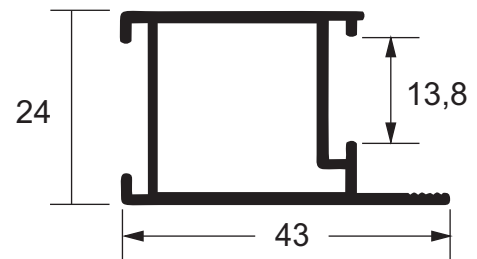
| Cód. Poliformas | Peso (km/m) |
|-----------------|-------------|
| SU-103 | 0,140 |



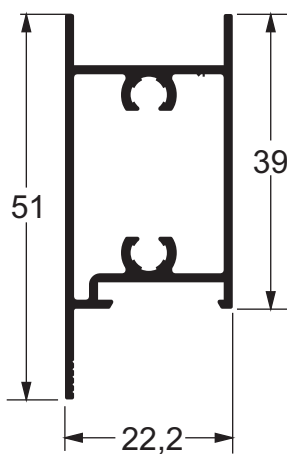
| Cód. Poliformas | Peso (km/m) |
|-----------------|-------------|
| SU-108 | 0,138 |



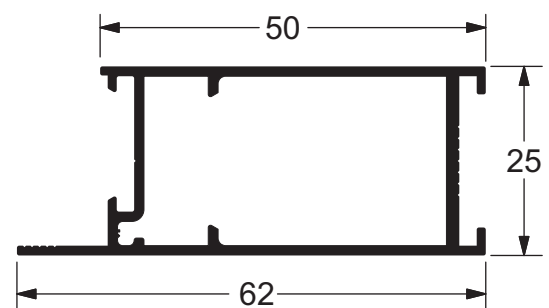
| Cód. Poliformas | Peso (kg/m) |
|-----------------|-------------|
| SU-279 | 0,550 |



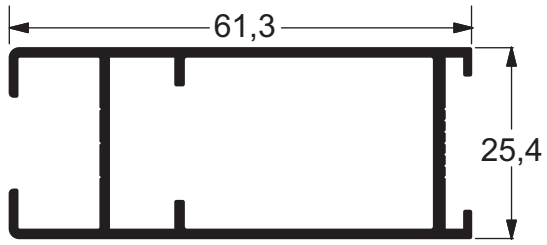
| Cód. Poliformas | Peso (kg/m) |
|-----------------|-------------|
| SU-120 | 0,491 |



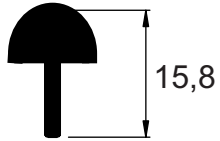
| Cód. Poliformas | Peso (kg/m) |
|-----------------|-------------|
| SU-110 | 0,535 |



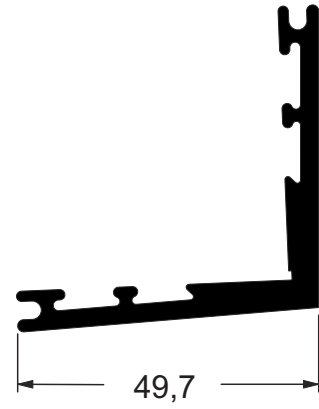
| Cód. Poliformas | Peso (kg/m) |
|-----------------|-------------|
| SU-111 | 0,631 |



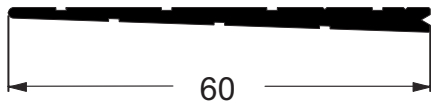
| Cód. Poliformas | Peso (kg/m) |
|-----------------|-------------|
| SU-241 | 0,700 |



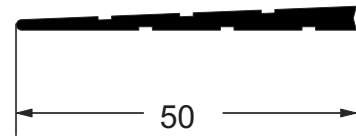
| Cód. Poliformas | Peso (kg/m) |
|-----------------|-------------|
| AL-002 | 0,185 |



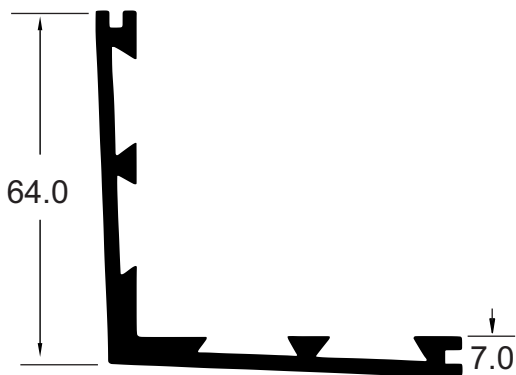
| Cód. Poliformas | Peso (kg/m) |
|-----------------|-------------|
| CL-006 | 1,131 |



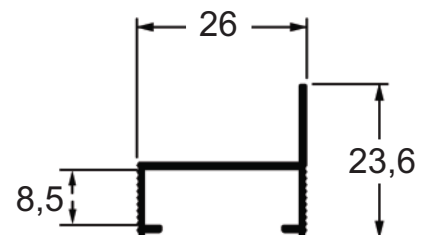
| Cód. Poliformas | Peso (kg/m) |
|-----------------|-------------|
| CL-010 | 0,422 |



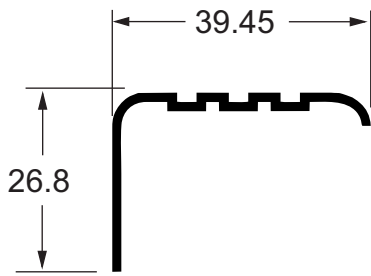
| Cód. Poliformas | Peso (kg/m) |
|-----------------|-------------|
| CL-011 | 0,333 |



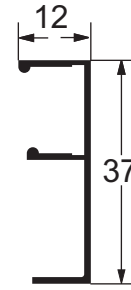
| Cód. Poliformas | Peso (kg/m) |
|-----------------|-------------|
| CL-044 | 1,050 |



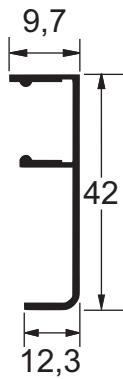
| Cód. Poliformas | Peso (kg/m) |
|-----------------|-------------|
| CM-200 | 0,170 |



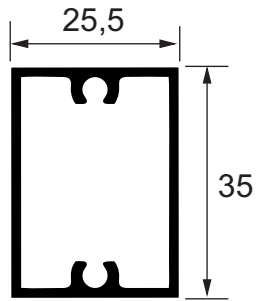
| Cód. Poliformas | Peso (km/m) |
|-----------------|-------------|
| ME-013 | 0,275 |



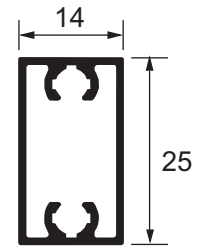
| Cód. Poliformas | Peso (km/m) |
|-----------------|-------------|
| MP-347 | 0,198 |



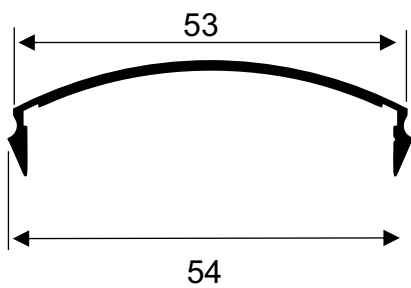
| Cód. Poliformas | Peso (kg/m) |
|-----------------|-------------|
| MN-014 | 0,210 |



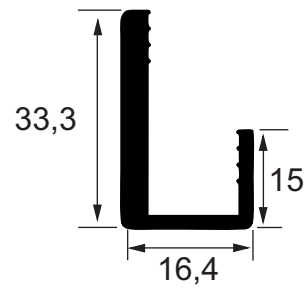
| Cód. Poliformas | Peso (kg/m) |
|-----------------|-------------|
| CG-012 | 0,498 |



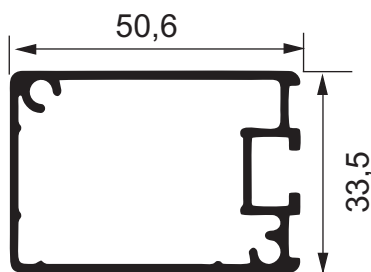
| Cód. Poliformas | Peso (kg/m) |
|-----------------|-------------|
| CG-021 | 0,345 |



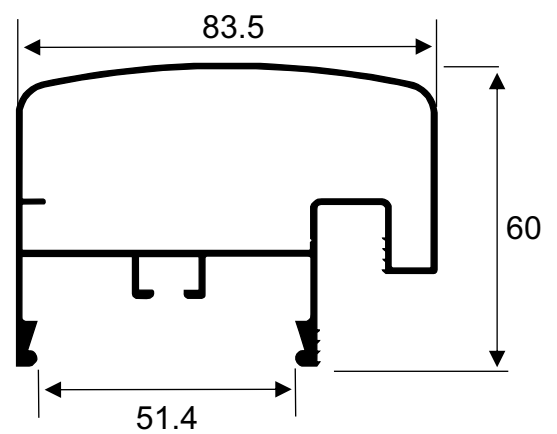
| Cód. Poliformas | Peso (kg/m) |
|-----------------|-------------|
| CG-074 | 0,265 |



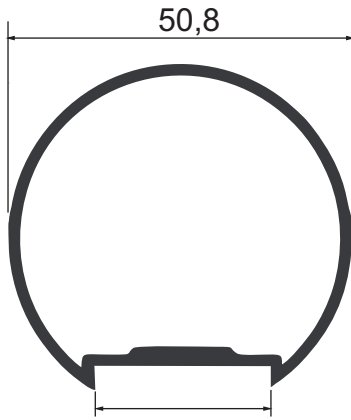
| Cód. Poliformas | Peso (kg/m) |
|-----------------|-------------|
| CG-075 | 0,490 |



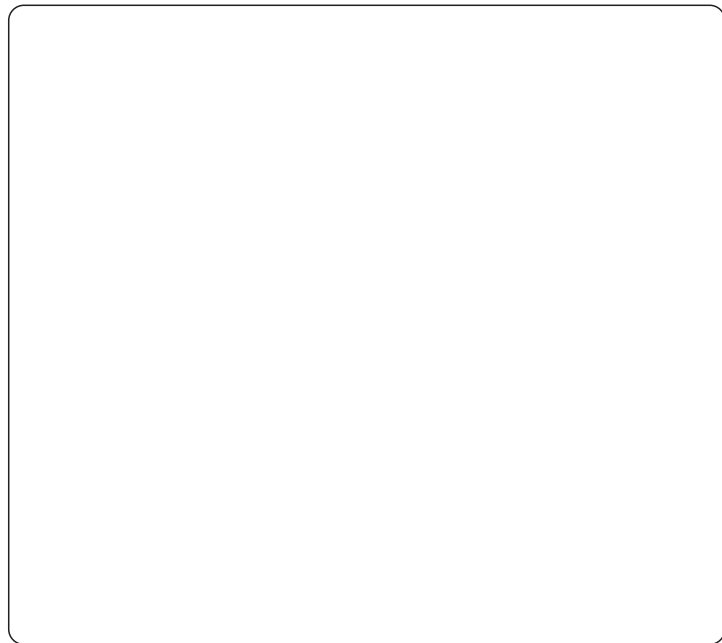
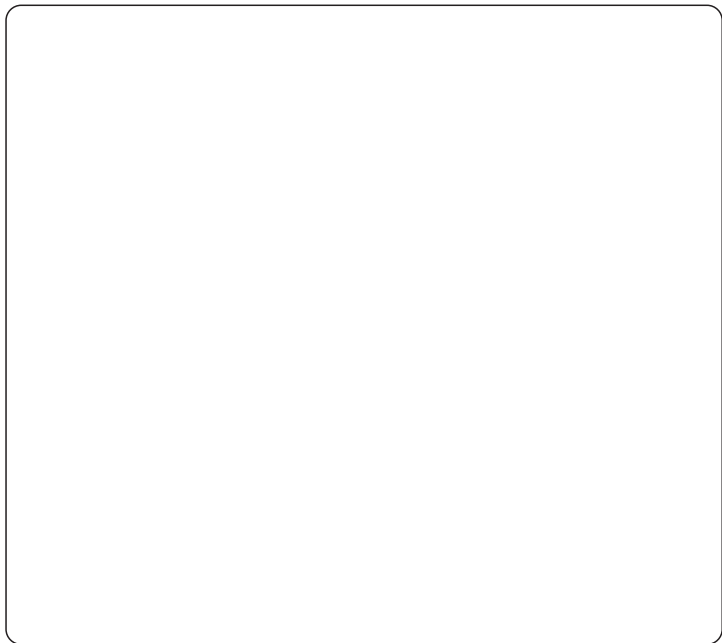
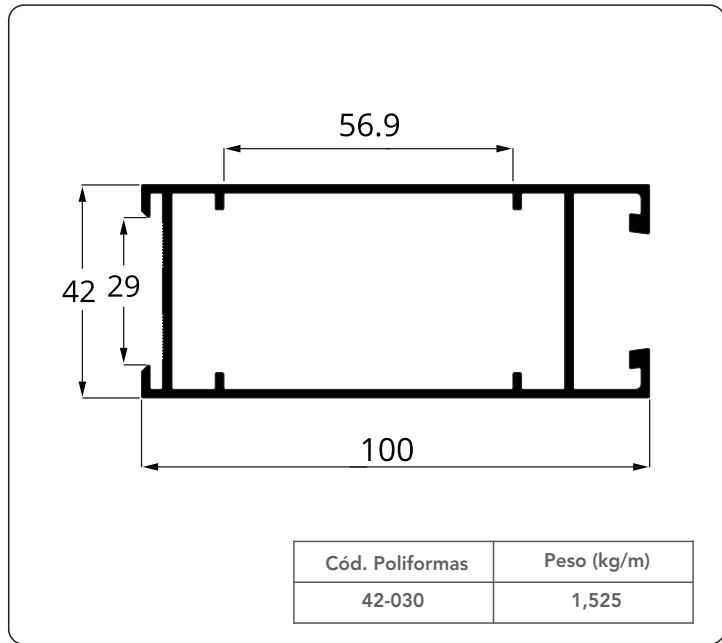
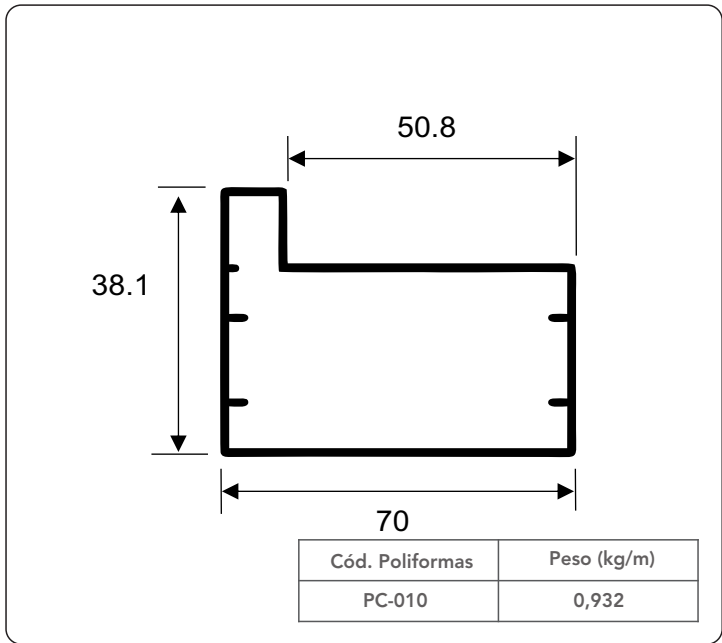
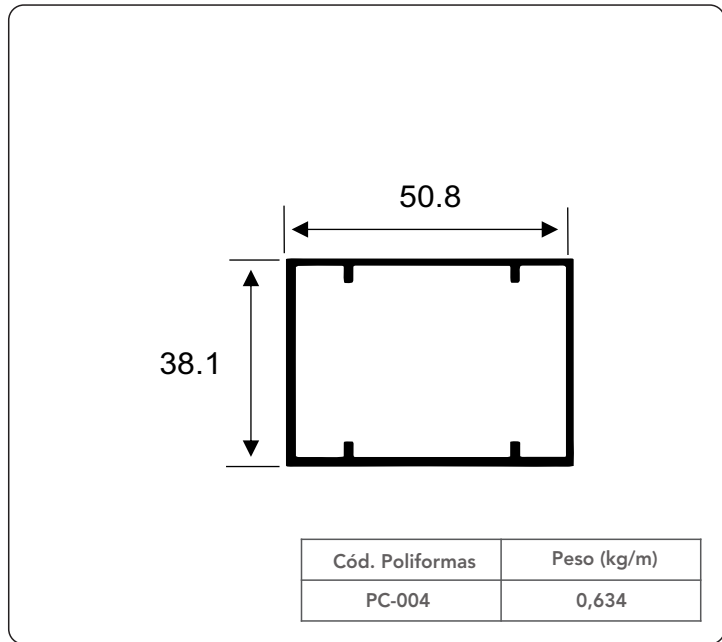
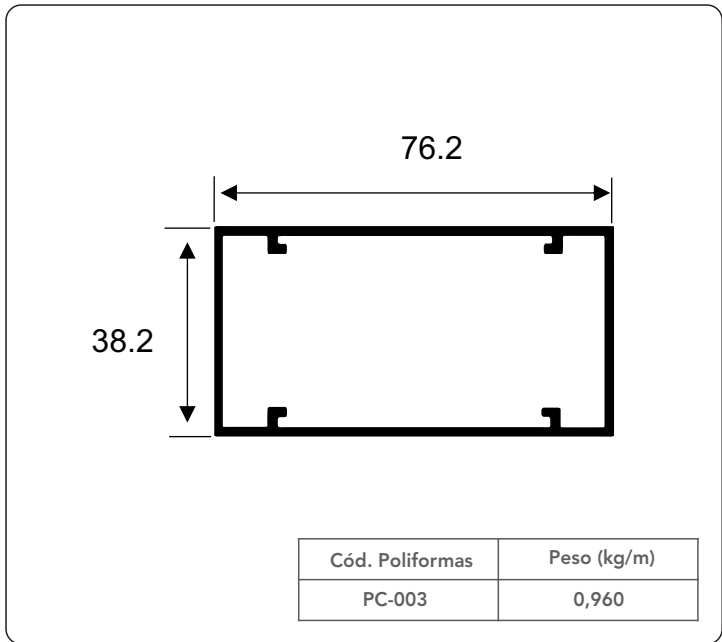
| Cód. Poliformas | Peso (kg/m) |
|-----------------|-------------|
| CG-077 | 0,780 |




| Cód. Poliformas | Peso (kg/m) |
|-----------------|-------------|
| CG-083 | 1,381 |




| Cód. Poliformas | Peso (kg/m) |
|-----------------|-------------|
| 78260 | 0,675 |

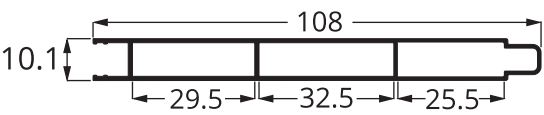




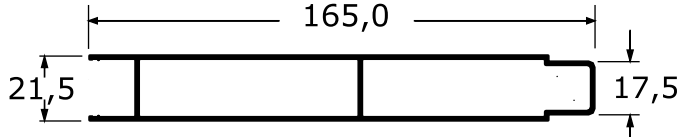
| Cód. Poliformas | Peso (kg/m) |
|-----------------|-------------|
| LB-050 | 0,558 |



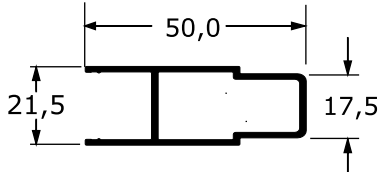
| Cód. Poliformas | Peso (kg/m) |
|-----------------|-------------|
| LB-050-M | 0,323 |



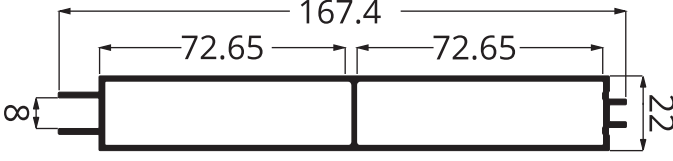
| Cód. Poliformas | Peso (kg/m) |
|-----------------|-------------|
| LB-100 | 0,698 |



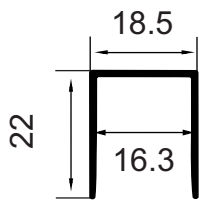
| Cód. Poliformas | Peso (kg/m) |
|-----------------|-------------|
| LB-165 | 1,495 |



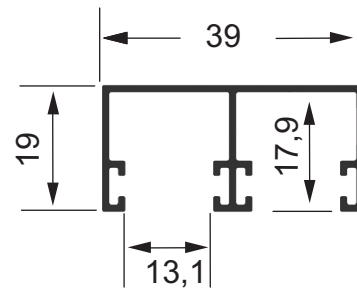
| Cód. Poliformas | Peso (kg/m) |
|-----------------|-------------|
| LB-165-M | 0,570 |



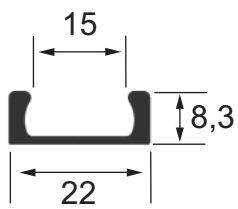
| Cód. Poliformas | Peso (kg/m) |
|-----------------|-------------|
| LB-160 | 1,825 |



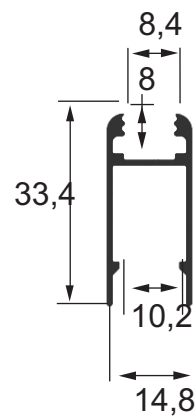
| Cód. Poliformas | Peso (kg/m) |
|-----------------|-------------|
| AP-101 | 0,175 |



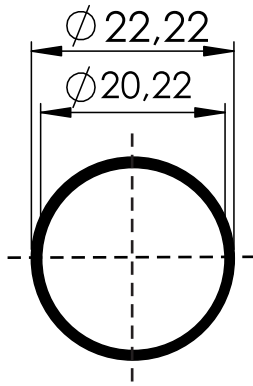
| Cód. Poliformas | Peso (kg/m) |
|-----------------|-------------|
| AP-102 | 0,363 |



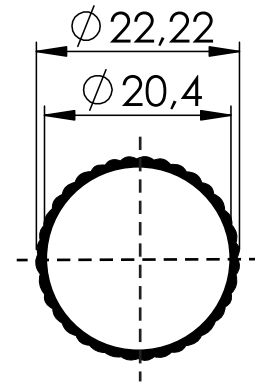
| Cód. Poliformas | Peso (kg/m) |
|-----------------|-------------|
| AP-103 | 0,186 |



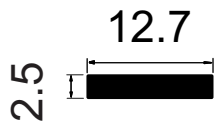
| Cód. Poliformas | Peso (kg/m) |
|-----------------|-------------|
| AP-104 | 0,291 |



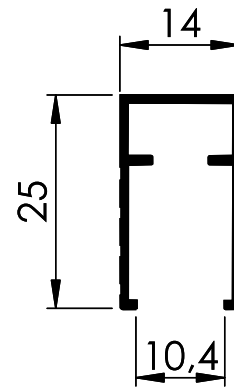
| Cód. Poliformas | Peso (kg/m) |
|-----------------|-------------|
| AR-034 | 0,183 |



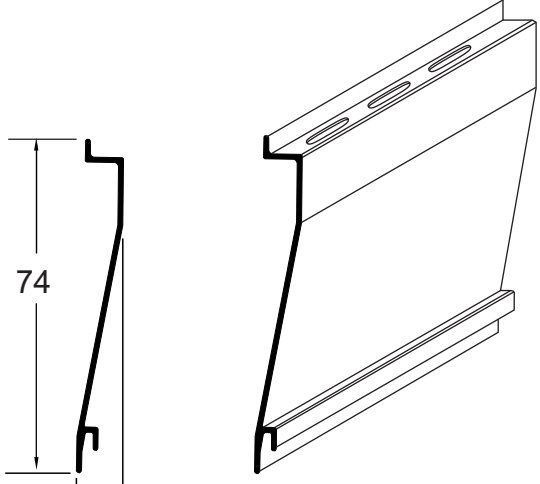
| Cód. Poliformas | Peso (kg/m) |
|-----------------|-------------|
| AR-059 | 0,136 |



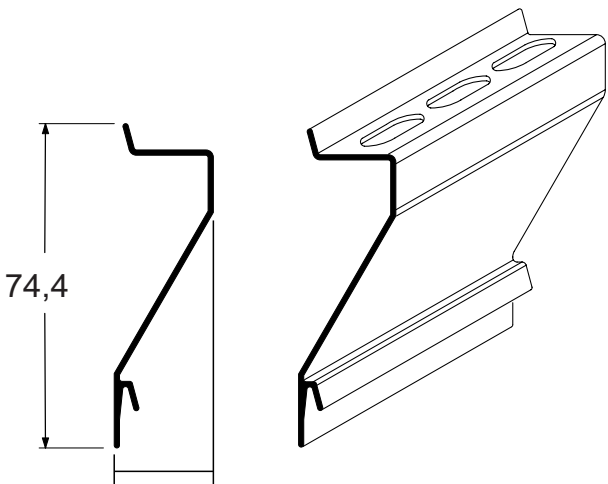
| Cód. Poliformas | Peso (kg/m) |
|-----------------|-------------|
| AR-061 | 0,090 |



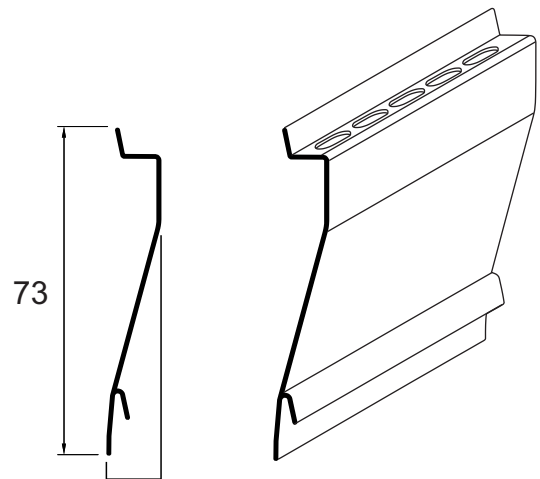
| Cód. Poliformas | Peso (kg/m) |
|-----------------|-------------|
| AR-158 | 0,291 |



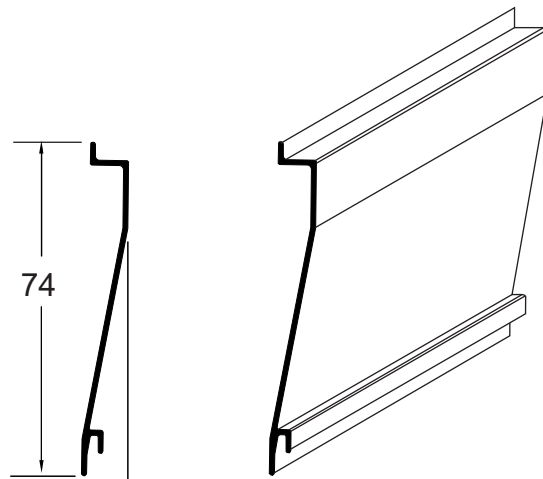
| Cód. Poliformas | Peso (kg/m) |
|-----------------|-------------|
| US-280 | 0,265 |



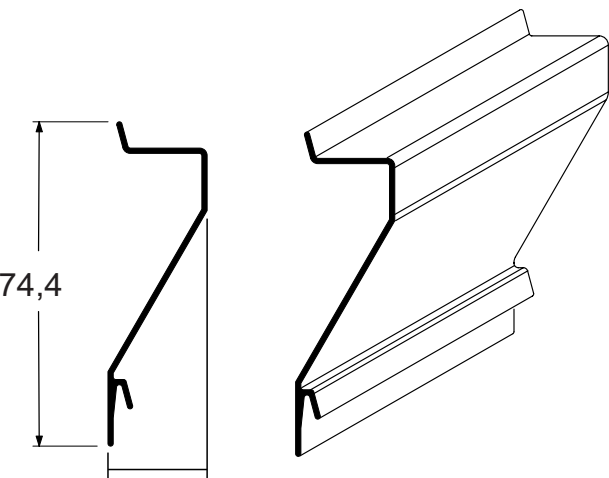
| Cód. Poliformas | Peso (kg/m) |
|-----------------|-------------|
| US-285 | 0,332 |



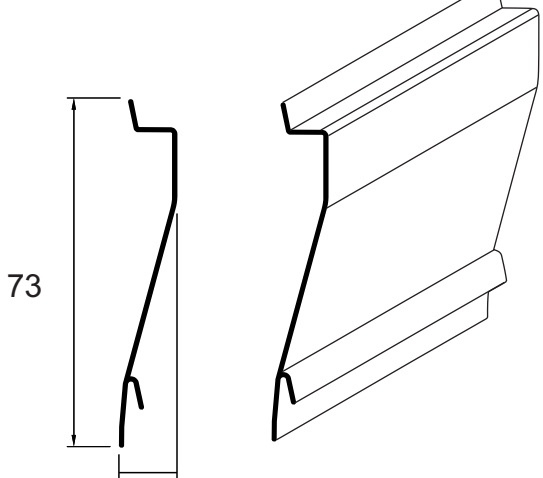
| Cód. Poliformas | Peso (kg/m) |
|-----------------|-------------|
| US-294 | 0,270 |



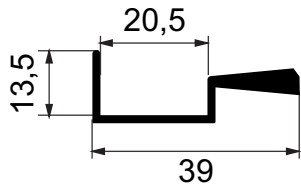
| Cód. Poliformas | Peso (kg/m) |
|-----------------|-------------|
| VZ-024 | 0,265 |



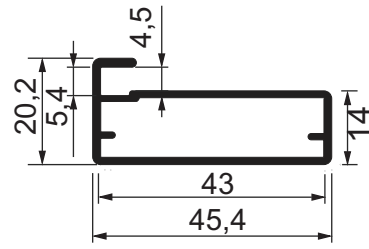
| Cód. Poliformas | Peso (kg/m) |
|-----------------|-------------|
| VZ-006 | 0,332 |



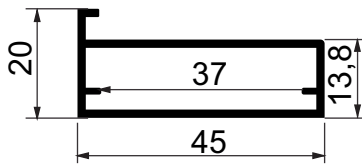
| Cód. Poliformas | Peso (kg/m) |
|-----------------|-------------|
| VZ-051 | 0,270 |



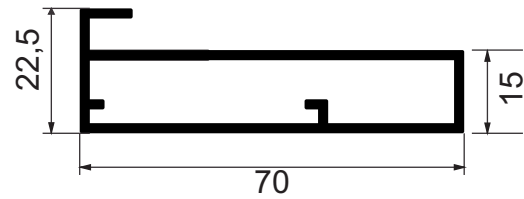
| Cód. Poliformas | Peso (kg/m) |
|-----------------|-------------|
| AM-130 | 0,301 |



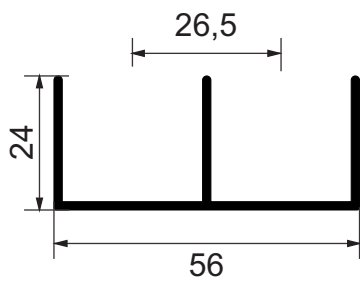
| Cód. Poliformas | Peso (kg/m) |
|-----------------|-------------|
| AM-059 | 0,433 |



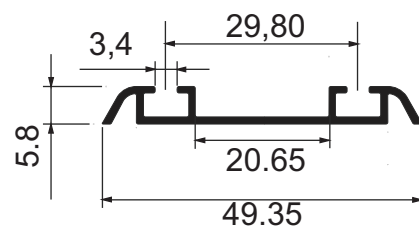
| Cód. Poliformas | Peso (kg/m) |
|-----------------|-------------|
| AM-125 | 0,367 |



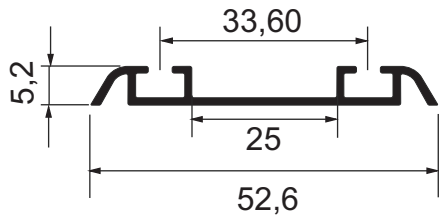
| Cód. Poliformas | Peso (kg/m) |
|-----------------|-------------|
| AM-093 | 0,733 |



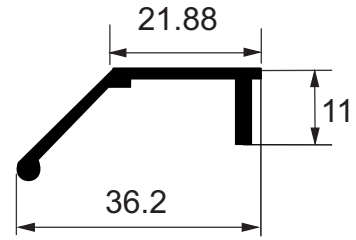
| Cód. Poliformas | Peso (kg/m) |
|-----------------|-------------|
| AM-134 | 0,317 |



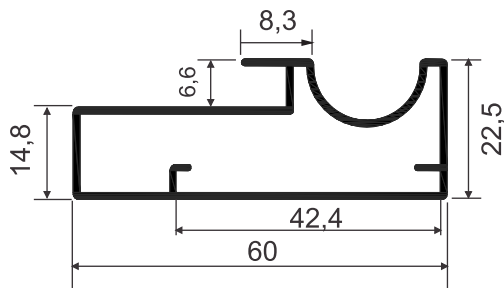
| Cód. Poliformas | Peso (kg/m) |
|-----------------|-------------|
| AM-127 | 0,233 |



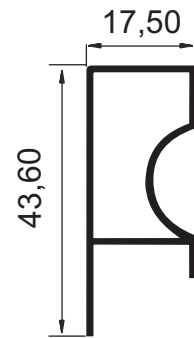
| Cód. Poliformas | Peso (kg/m) |
|-----------------|-------------|
| AM-127-N | 0,250 |



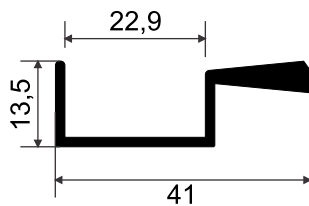
| Cód. Poliformas | Peso (kg/m) |
|-----------------|-------------|
| AM-129 | 0,248 |



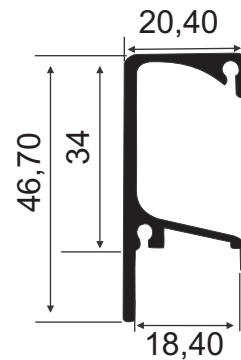
| Cód. Poliformas | Peso (kg/m) |
|-----------------|-------------|
| AM-161 | 0,516 |



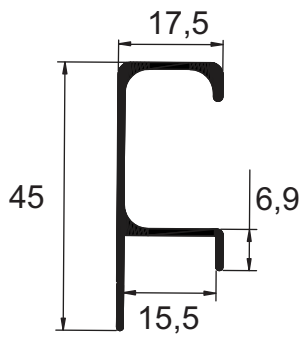
| Cód. Poliformas | Peso (kg/m) |
|-----------------|-------------|
| AM-053 | 0,313 |



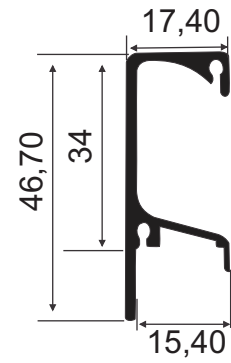
| Cód. Poliformas | Peso (kg/m) |
|-----------------|-------------|
| AM-131 | 0,318 |



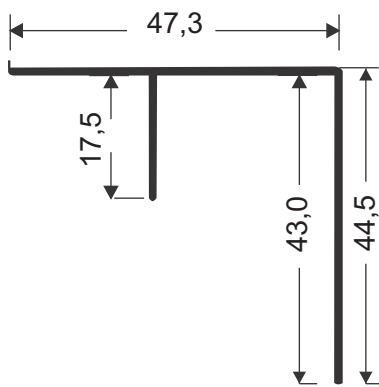
| Cód. Poliformas | Peso (kg/m) |
|-----------------|-------------|
| AM-046-T | 0,286 |



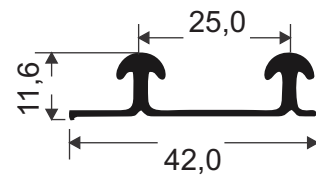
| Cód. Poliformas | Peso (kg/m) |
|-----------------|-------------|
| AM-047-L | 0,303 |



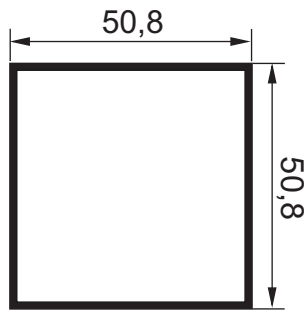
| Cód. Poliformas | Peso (kg/m) |
|-----------------|-------------|
| AM-047-T | 0,268 |



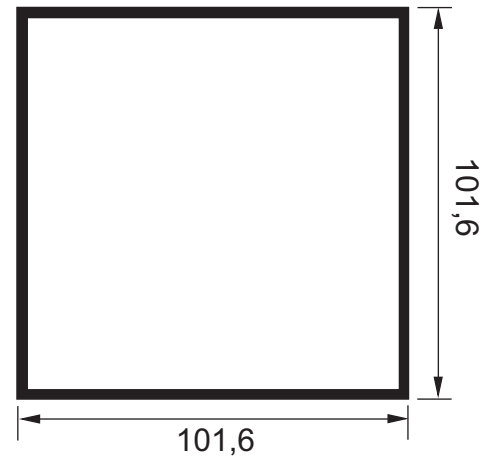
| Cód. Poliformas | Peso (kg/m) |
|-----------------|-------------|
| AM-064 | 0,405 |



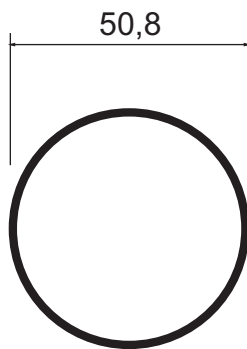
| Cód. Poliformas | Peso (kg/m) |
|-----------------|-------------|
| AM-065 | 0,360 |



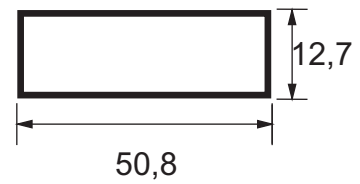
| Cód. Poliformas | Peso (kg/m) |
|-----------------|-------------|
| TUG-017 | 0,650 |



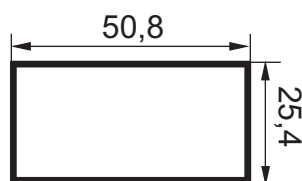
| Cód. Poliformas | Peso (kg/m) |
|-----------------|-------------|
| TUG-100 | 2,016 |



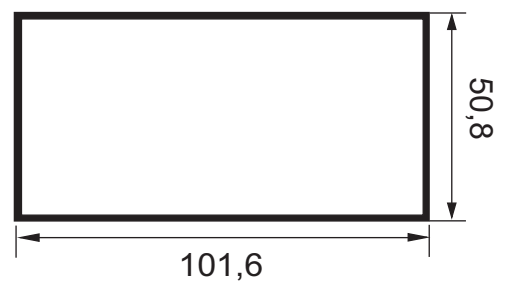
| Cód. Poliformas | Peso (kg/m) |
|-----------------|-------------|
| 78260-A | 0,539 |



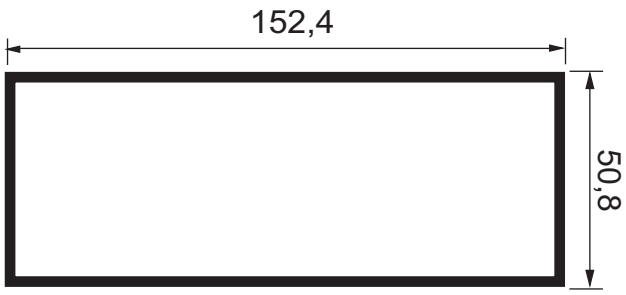
| Cód. Poliformas | Peso (kg/m) |
|-----------------|-------------|
| TG-004 | 0,398 |



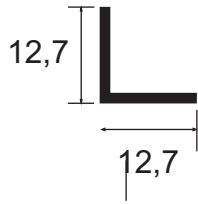
| Cód. Poliformas | Peso (kg/m) |
|-----------------|-------------|
| AL-032 | 0,431 |



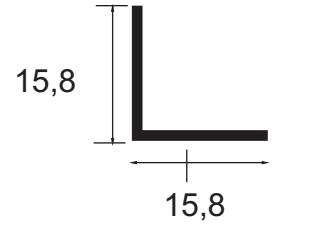
| Cód. Poliformas | Peso (kg/m) |
|-----------------|-------------|
| TUG-020 | 1,316 |



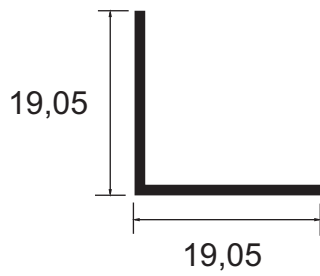
| Cód. Poliformas | Peso (kg/m) |
|-----------------|-------------|
| TUG-150 | 3,270 |



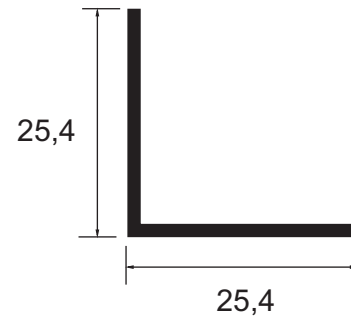
| Cód. Poliformas | Peso (kg/m) |
|-----------------|-------------|
| CT-001 | 0,080 |



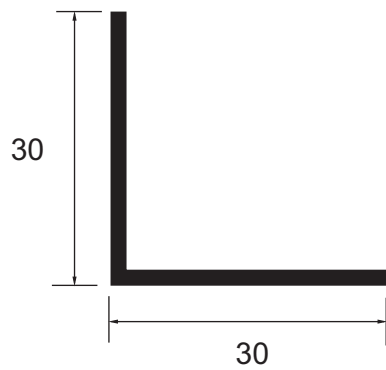
| Cód. Poliformas | Peso (kg/m) |
|-----------------|-------------|
| CT-005 | 0,109 |



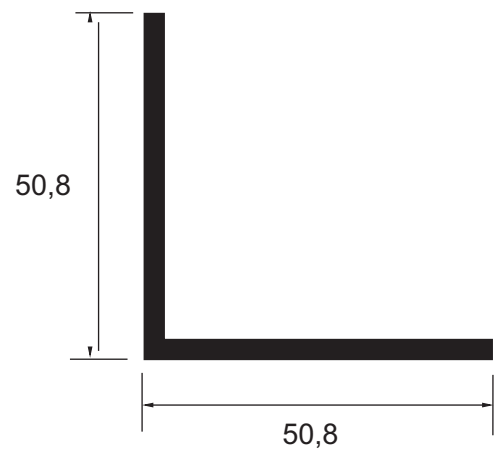
| Cód. Poliformas | Peso (kg/m) |
|-----------------|-------------|
| CT-007 | 0,149 |



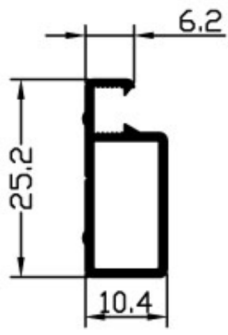
| Cód. Poliformas | Peso (kg/m) |
|-----------------|-------------|
| CT-016 | 0,200 |



| Cód. Poliformas | Peso (kg/m) |
|-----------------|-------------|
| CT-082 | 0,263 |



| Cód. Poliformas | Peso (kg/m) |
|-----------------|-------------|
| CT-031 | 0,570 |



| Cód. Poliformas | Peso (kg/m) |
|-----------------|-------------|
| CX-003 | 0,184 |



Rua C-103, Qd 208, Lt 06 - Setor Sudoeste CEP: 74303-075 - Goiânia - Goiás
(62) 3247 3610
www.poliformas.com.br