



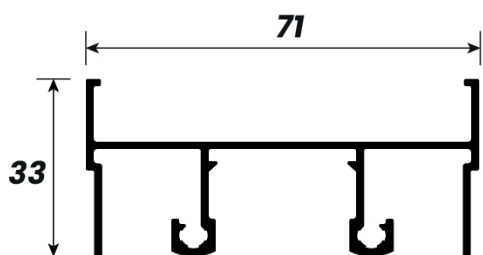
ALUMÍNIO
ALUMÍNIO
PERFIS LINHA SUPREMA

poliformas 
ALUMÍNIOS E FERRAGENS

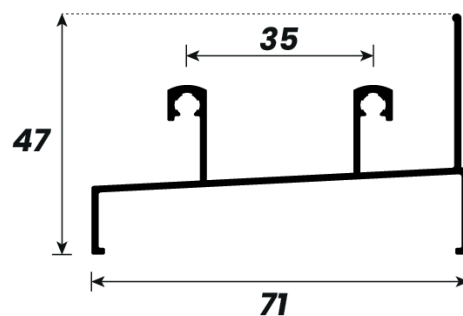
LINHA 25 MODELO SUPREMA

CÓDIGO	PESO (KG/BR)	PESO (KG/M)	DESCRIÇÃO	PÁGINA
SU-001	4,380 kg	0,730 kg	Trilho Superior 2 Folhas	01
SU-002	4,150 kg	0,692 kg	Trilho Inferior 2 Folhas	01
SU-228	4,050 kg	0,675 kg	Trilho Inferior 2 Folhas Para porta	01
SU-003	3,080 kg	0,513 kg	Marco Lateral Único 2 Folhas	01
SU-007	2,280 kg	0,380 kg	Marco Lateral Liso 2 Folhas	01
SU-004	3,000 kg	0,500 kg	Marco da Bandeira - Peitoril 2 Folhas	01
SU-005	6,312 kg	1,052 kg	Trilho Superior 2 folhas com Travessa para Bandeira	02
SU-006	6,540 kg	1,090 kg	Trilho Inferior 2 Folhas com Travessa para Peitoril	02
SU-010	5,990 kg	0,998 kg	Trilho Superior 3 Folhas	02
SU-011	5,630 kg	0,938 kg	Trilho Inferior 3 Folhas	02
SU-230	5,790 kg	0,965 kg	Trilho Inferior 3 Folhas - Para Porta	02
SU-012	3,174 kg	0,529 kg	Marco Lateral Liso 3 Folhas	02
SU-013	4,350 kg	0,725 kg	Marco Lateral Duplo 3 Folhas	03
SU-014	3,770 kg	0,628 kg	Marco Lateral Único 3 Folhas	03
BPS-024	3,252 kg	0,262 kg	Mata Junta U 28mm Interno	03
SU-038	3,252 kg	3,252 kg	Arremate de Canto 90° para Folhas de Correr	03
SU-121	8,988 kg	1,498 kg	Trilho Superior 4 Folhas	03
SU-122	8,640 kg	1,440 kg	Trilho Inferior 4 Folhas	03
SU-123	5,070 kg	0,845 kg	Marco Lateral Liso 4 Folhas	04
SU-605	10,913 kg	1,818 kg	Trilho Superior para 5 Folhas	04
SU-607	5,598 kg	0,933 kg	Marco Lateral Liso para 5 Folhas	04
SU-008	1,520 kg	0,253 kg	Complemento Marco Lateral Janela de Correr	04
SU-291	1,548 kg	0,258 kg	Complemento Marco Lateral - Central	04
SU-292	1,260 kg	0,210 kg	Inversor para Baguete Suprema	04
SU-039	2,970 kg	0,495 kg	Montante Lateral - Central	05
SU-250	4,380 kg	0,730 kg	Montante Lateral - Central com Puxador	05
SU-040	2,710 kg	0,451 kg	Montante Mão de Amigo (Altura Interna)	05
SU-041	2,885 kg	0,480 kg	Montante Mão de Amigo Escovinha (Altura Externa)	05
SU-042	3,360 kg	0,560 kg	Montante Mão de Amigo Central	05
SU-047	6,290 kg	1,048 kg	Montante Mão de Amigo Tubular sem Escovinha (Altura Interna)	05
SU-049	6,312 kg	1,052 kg	Montante Mão de Amigo Tubular com Escovinha (Altura Externa)	06
SU-192	3,390 kg	0,565 kg	Complemento Marco Central - Correr	06
SU-053	2,740 kg	0,456 kg	Travessa da Folha	06
SU-225	5,910 kg	0,985 kg	Travessa Inferior da Folha - Baguete	06
SU-227	3,180 kg	0,530 kg	Travessa Central da Folha	06
SU-245	4,250 kg	0,708 kg	Montante Lateral	06
SU-280	5,478kg	0,913 kg	Montante Lateral da Folha com Puxador	07
SU-299	5,988 kg	0,988 kg	Montante Lateral com Puxador Duplo	07
SU-243	4,200 kg	0,700 kg	Montante Mão de Amigo	07
SU-242	4,380 kg	0,730 kg	Montante Mão de Amigo com Escovinha (Altura Externa)	07
SU-289	6,360 kg	1,060 kg	Montante Mão de Amigo com Reforço (Altura Interna)	07

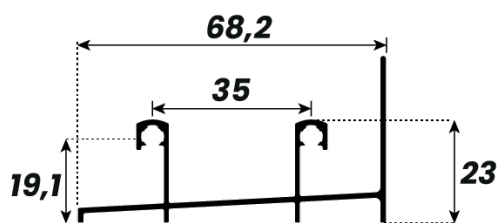
CÓDIGO	PESO (KG/BR)	PESO (KG/M)	DESCRIÇÃO	PÁGINA
SU-290	6,588 kg	1,098 kg	Montante Mão de Amigo com Reforço (Altura Externa)	07
SU-055	3,240 kg	0,540 kg	Montante Lateral - Sem Baguete	08
SU-056	3,120 kg	0,520 kg	Montante Mão de Amigo - Sem Baguete	08
SU-057	3,860 kg	0,643 kg	Montante Mão de Amigo - Sem Baguete	08
SU-061	6,390 kg	1,065 kg	Montante Mão de Amigo Tubular sem Baguete	08
SU-186	3,030 kg	0,505 kg	Travessa da Folha - Sem Baguete	08
SU-226	5,880 kg	0,980 kg	Travessa Inferior da Folha - Sem Baguete	08
SU-188	3,480 kg	0,580 kg	Travessa Central da Folha - Sem Baguete	09
SU-068	3,110 kg	0,518 kg	Montante Folha sem Baguete	09
SU-191	3,210 kg	0,535 kg	Complemento Marco Central sem Baguete	09
SU-070	3,120 kg	0,520 kg	Montante Mão de Amigo - Sem Baguete (Altura Externa)	09
SU-069	3,450 kg	0,575 kg	Montante Mão Amigo - Sem Baguete (Altura Central)	09
SU-187	3,054 kg	0,509 kg	Travessa da Folha - Sem Baguete	09
SU-009	5,556 kg	0,926 kg	Coluna 2 Folhas	10
SU-079	2,040 kg	0,340 kg	Marco Maxim Ar e Quadro Fixo	10
SU-080	2,160 kg	0,360 kg	Travessa Superior Folha Maxim Ar	10
SU-082	1,920 kg	0,320 kg	Travessa da Folha com Olhal Maxim Ar	10
SU-081	2,460 kg	0,410 kg	Montante Folha Maxim Ar sem Escovinha	10
SU-200	2,670 kg	0,445 kg	Montante Folha Maxim Ar com Escovinha	10
SU-086	3,540 kg	0,590 kg	Coluna com Olhal - Marco Maxim Ar	11
SU-085	2,994 kg	0,499 kg	Coluna sem olhal - Marco Maxim Ar	11
SU-276	1,020 kg	0,170 kg	Pingadeira Maxim Ar	11
SU-084	0,750 kg	0,125 kg	Pingadeira da Folha Maxim Ar	11
SU-071	1,650 kg	0,275 kg	Marco Lateral Liso	11
SU-279	3,300 kg	0,550 kg	Marco Lateral - Porta Giro	11
SU-120	2,946 kg	0,491 kg	Montante da Folha	12
SU-110	3,210 kg	0,535 kg	Travessa da Folha	12
SU-111	3,786 kg	0,631 kg	Montante da Folha - Porta	12
SU-091	2,400 kg	0,400 kg	Travessa Superior da Folha	12
SU-241	4,200 kg	0,700 kg	Montante da Folha sem Baguete - Porta	12
SU-102	0,693 kg	0,115 kg	Baguete 11 x 12mm	12
SU-103	0,840 kg	0,140 kg	Baguete 13,8 x 15mm	13
SU-108	0,829 kg	0,138 kg	Complemento para Veneziana	13
SU-203	0,810 kg	0,135 kg	Baguete Acoplador da Veneziana	13
SU-271	2,148 kg	0,358 kg	Trilho Inferior para Porta	13
I-105	1,446 kg	0,241 kg	Batente Folha de Correr	13
SU-350	4,700 kg	0,783 kg	Montante 80mm para Porta de Giro sem Baguete	13



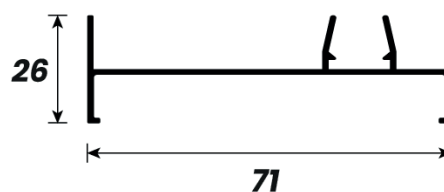
DESCRIÇÃO	CÓD. POLIFORMAS	PESO (KG/BR)	PESO (KG/M)
Trilho Superior 2 Folhas	SU-001	4,380 kg	0,730 kg



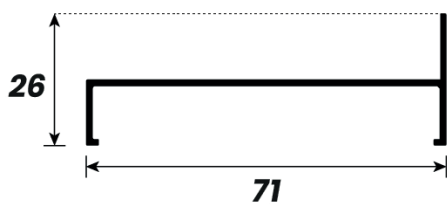
DESCRIÇÃO	CÓD. POLIFORMAS	PESO (KG/BR)	PESO (KG/M)
Trilho Inferior 2 Folhas	SU-002	4,150 kg	0,692 kg



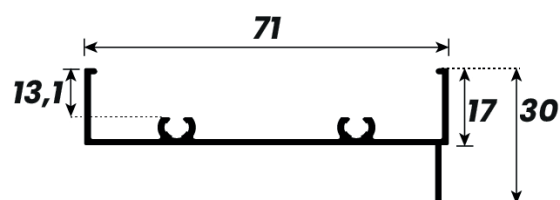
DESCRIÇÃO	CÓD. POLIFORMAS	PESO (KG/BR)	PESO (KG/M)
Trilho Inferior 2 Folhas Para porta	SU-228	4,050 kg	0,675 kg



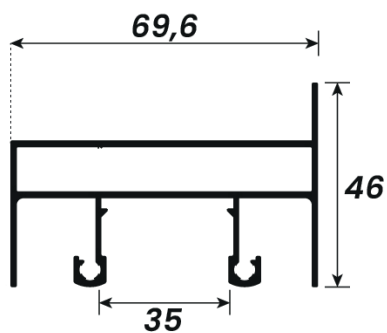
DESCRIÇÃO	CÓD. POLIFORMAS	PESO (KG/BR)	PESO (KG/M)
Marco Lateral Único 2 Folhas	SU-003	3,080 kg	0,513 kg



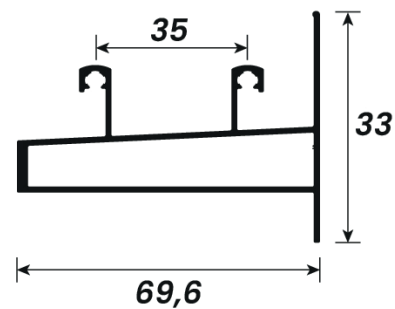
DESCRIÇÃO	CÓD. POLIFORMAS	PESO (KG/BR)	PESO (KG/M)
Marco Lateral Liso 2 Folhas	SU-007	2,280 kg	0,380 kg



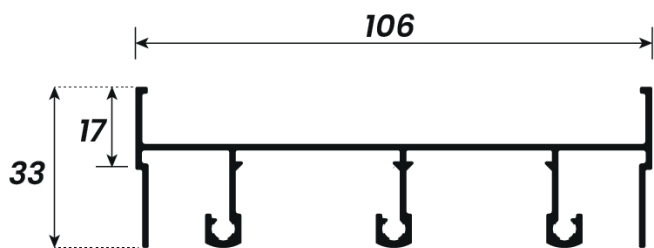
DESCRIÇÃO	CÓD. POLIFORMAS	PESO (KG/BR)	PESO (KG/M)
Marco da Bandeira - Peitoril 2 Folhas	SU-004	3,000 kg	0,500 kg



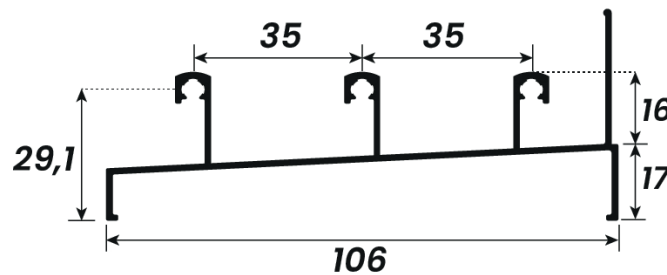
DESCRIÇÃO	CÓD. POLIFORMAS	PESO (KG/BR)	PESO (KG/M)
Trilho Superior 2 folhas com Travessa para Bandeira	SU-005	6,312 kg	1,052 kg



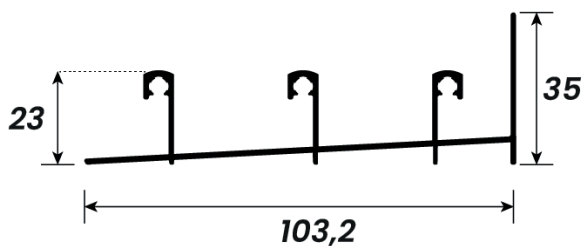
DESCRIÇÃO	CÓD. POLIFORMAS	PESO (KG/BR)	PESO (KG/M)
Trilho Inferior 2 Folhas com Travessa para Peitoril	SU-006	6,540 kg	1,090 kg



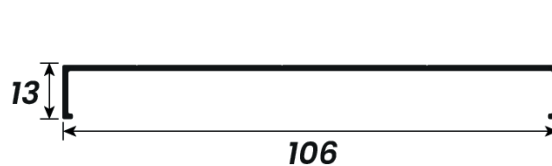
DESCRIÇÃO	CÓD. POLIFORMAS	PESO (KG/BR)	PESO (KG/M)
Trilho Superior 3 Folhas	SU-010	5,990 kg	0,998 kg



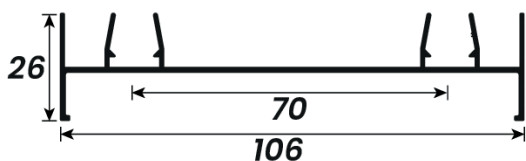
DESCRIÇÃO	CÓD. POLIFORMAS	PESO (KG/BR)	PESO (KG/M)
Trilho Inferior 3 Folhas	SU-011	5,630 kg	0,938 kg



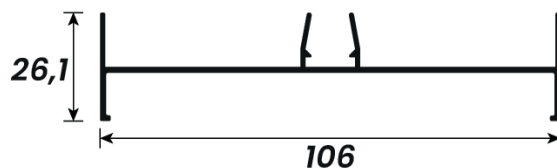
DESCRIÇÃO	CÓD. POLIFORMAS	PESO (KG/BR)	PESO (KG/M)
Trilho Inferior 3 Folhas - Para Porta	SU-230	5,790 kg	0,965 kg



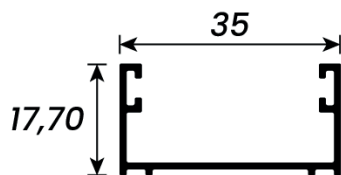
DESCRIÇÃO	CÓD. POLIFORMAS	PESO (KG/BR)	PESO (KG/M)
Marco Lateral Liso 3 Folhas	SU-012	3,174 kg	0,529 kg



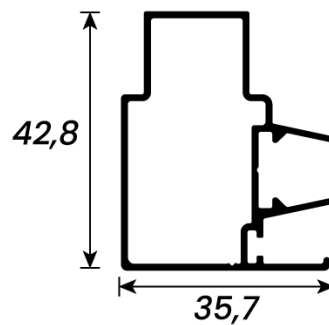
DESCRIÇÃO	CÓD. POLIFORMAS	PESO (KG/BR)	PESO (KG/M)
Marco Lateral Duplo 3 Folhas	SU-013	4,350 kg	0,725 kg



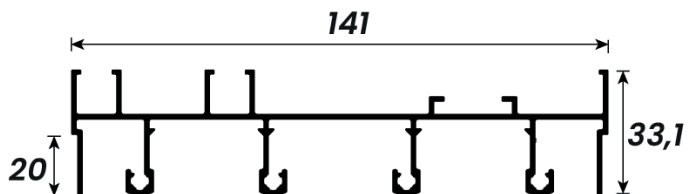
DESCRIÇÃO	CÓD. POLIFORMAS	PESO (KG/BR)	PESO (KG/M)
Marco Lateral Único 3 Folhas	SU-014	3,770 kg	0,628 kg



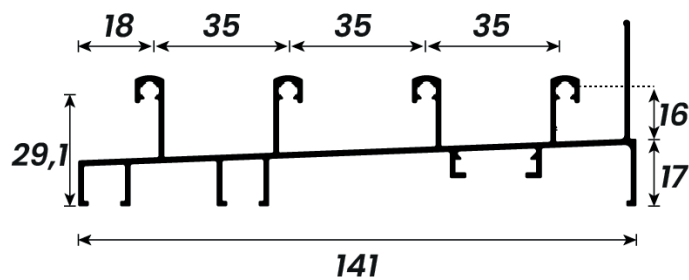
DESCRIÇÃO	CÓD. POLIFORMAS	PESO (KG/BR)	PESO (KG/M)
Mata Junta U 28mm Interno	BPS-024	1,572 kg	0,262 kg



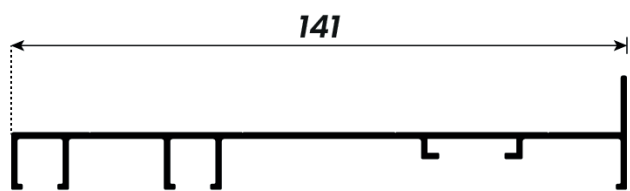
DESCRIÇÃO	CÓD. POLIFORMAS	PESO (KG/BR)	PESO (KG/M)
Arremate de Canto 90° para Folhas de correr	SU-014	3,770 kg	0,628 kg



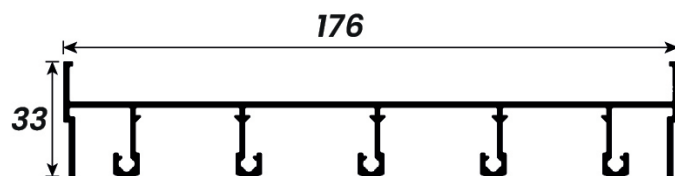
DESCRIÇÃO	CÓD. POLIFORMAS	PESO (KG/BR)	PESO (KG/M)
Trilho Superior 4 Folhas	SU-121	8,988 kg	1,498 kg



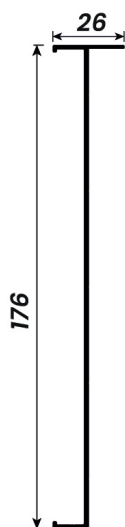
DESCRIÇÃO	CÓD. POLIFORMAS	PESO (KG/BR)	PESO (KG/M)
Trilho Inferior 4 Folhas	SU-122	8,640 kg	1,440 kg



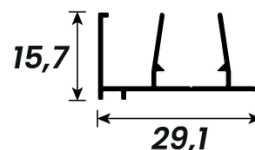
DESCRIÇÃO	CÓD. POLIFORMAS	PESO (KG/BR)	PESO (KG/M)
Marco Lateral Liso 4 Folhas	SU-123	5,070 kg	0,845 kg



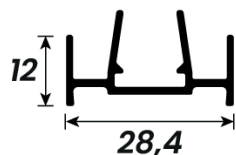
DESCRIÇÃO	CÓD. POLIFORMAS	PESO (KG/BR)	PESO (KG/M)
Trilho Superior para 5 Folhas	SU-605	10,913 kg	1,818 kg



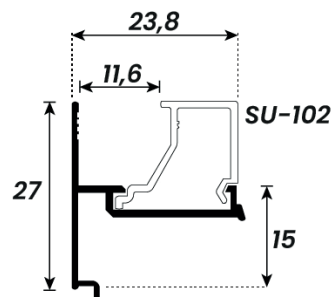
DESCRIÇÃO	CÓD. POLIFORMAS	PESO (KG/BR)	PESO (KG/M)
Marco Lateral Liso para 5 Folhas	SU-607	5,598 kg	0,933 kg



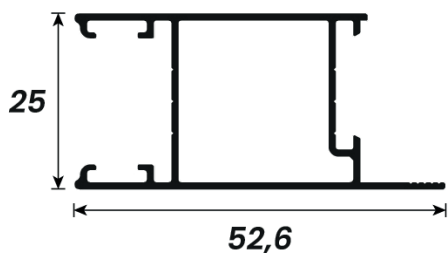
DESCRIÇÃO	CÓD. POLIFORMAS	PESO (KG/BR)	PESO (KG/M)
Complemento Marco Lateral Janela de Correr	SU-008	1,520 kg	0,253 kg



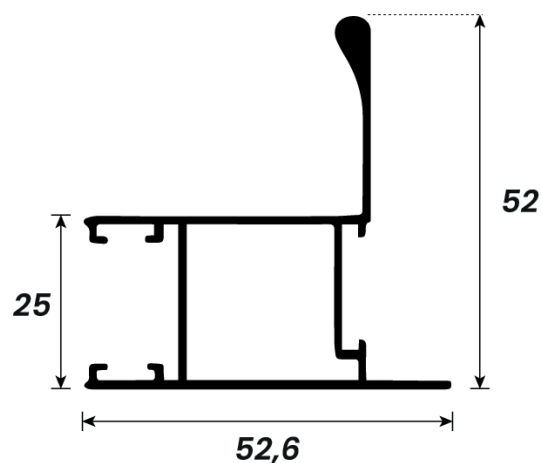
DESCRIÇÃO	CÓD. POLIFORMAS	PESO (KG/BR)	PESO (KG/M)
Complemento Marco Lateral - Central	SU-291	1,548 kg	0,258 kg



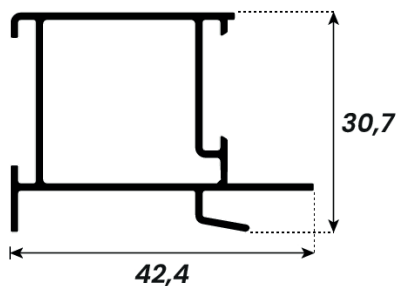
DESCRIÇÃO	CÓD. POLIFORMAS	PESO (KG/BR)	PESO (KG/M)
Inversor para Baguete Suprema	SU-292	1,260 kg	0,210 kg



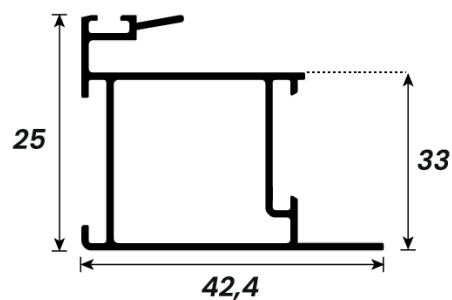
DESCRIÇÃO	CÓD. POLIFORMAS	PESO (KG/BR)	PESO (KG/M)
Montante Lateral - Central	SU-039	2,970 kg	0,495 kg



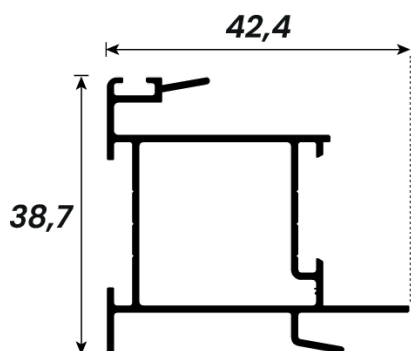
DESCRIÇÃO	CÓD. POLIFORMAS	PESO (KG/BR)	PESO (KG/M)
Montante Lateral - Central com Puxador	SU-250	4,380 kg	0,730 kg



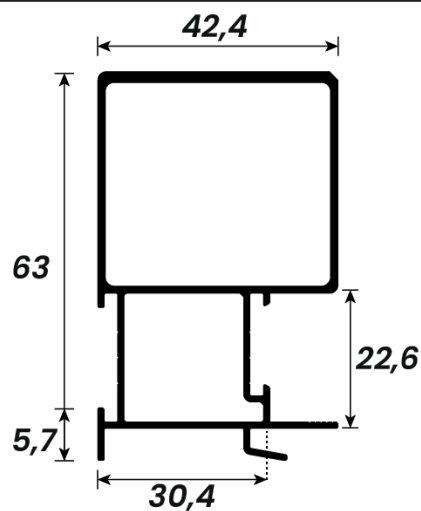
DESCRIÇÃO	CÓD. POLIFORMAS	PESO (KG/BR)	PESO (KG/M)
Montante Mão de Amigo (Altura Interna)	SU-040	2,710 kg	0,451 kg



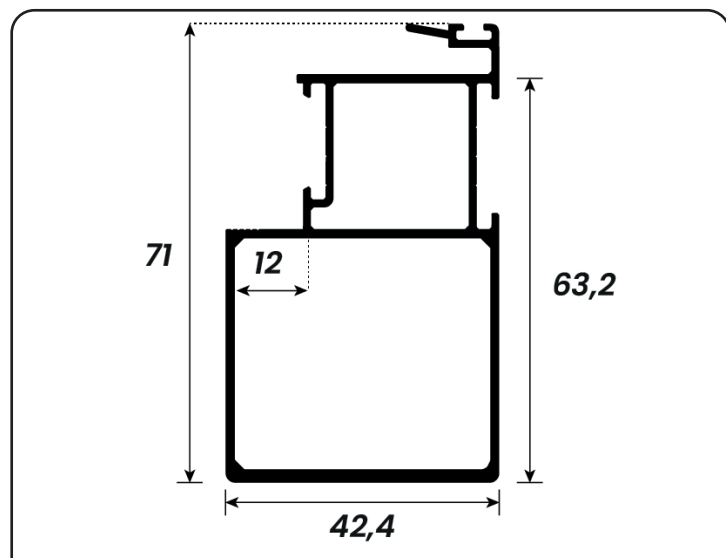
DESCRIÇÃO	CÓD. POLIFORMAS	PESO (KG/BR)	PESO (KG/M)
Montante Mão de Amigo Escovinha (Altura Externa)	SU-041	2,885 kg	0,480 kg



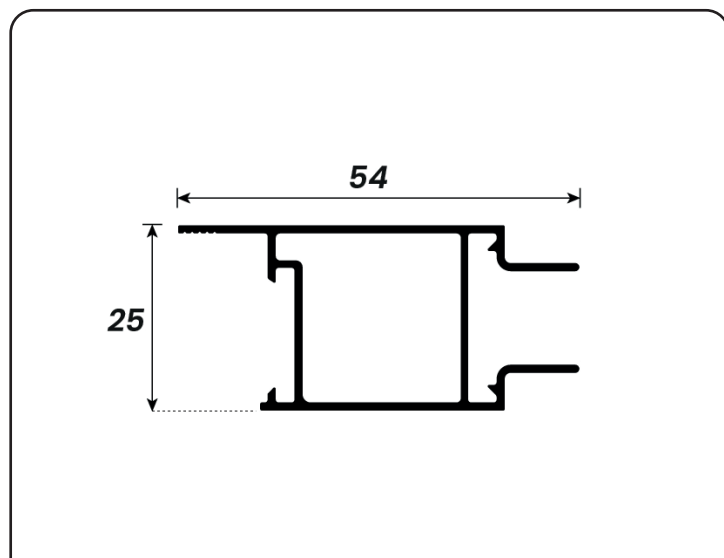
DESCRIÇÃO	CÓD. POLIFORMAS	PESO (KG/BR)	PESO (KG/M)
Montante Mão de Amigo Central	SU-042	3,360 kg	0,560 kg



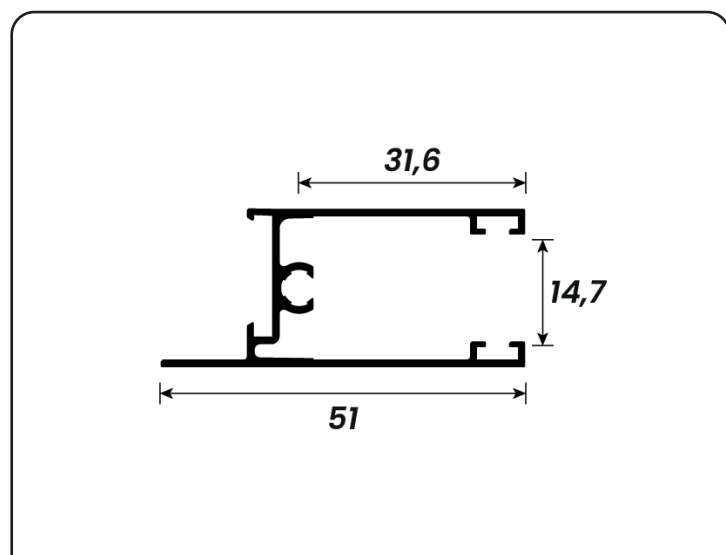
DESCRIÇÃO	CÓD. POLIFORMAS	PESO (KG/BR)	PESO (KG/M)
Montante Mão de Amigo Tubular sem Escovinha (Altura Interna)	SU-047	6,290 kg	1,048 kg



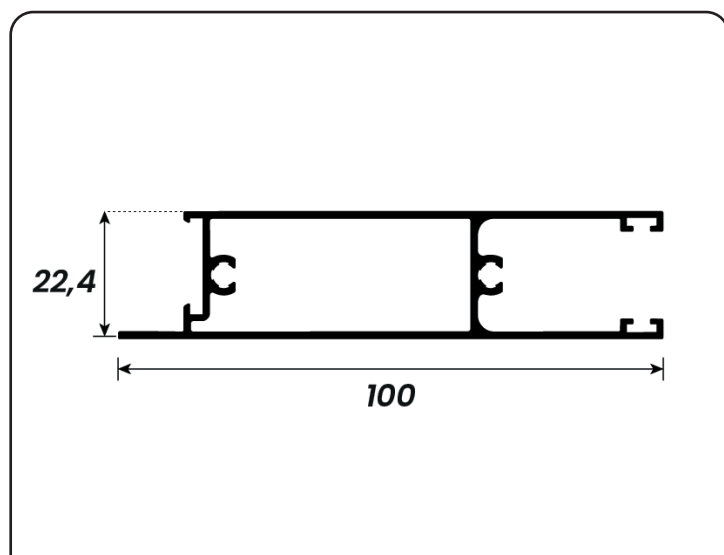
DESCRIÇÃO	CÓD. POLIFORMAS	PESO (KG/BR)	PESO (KG/M)
Montante Mão de Amigo Tubular com Escovinha (Altura Externa)	SU-049	6,312 kg	1,052 kg



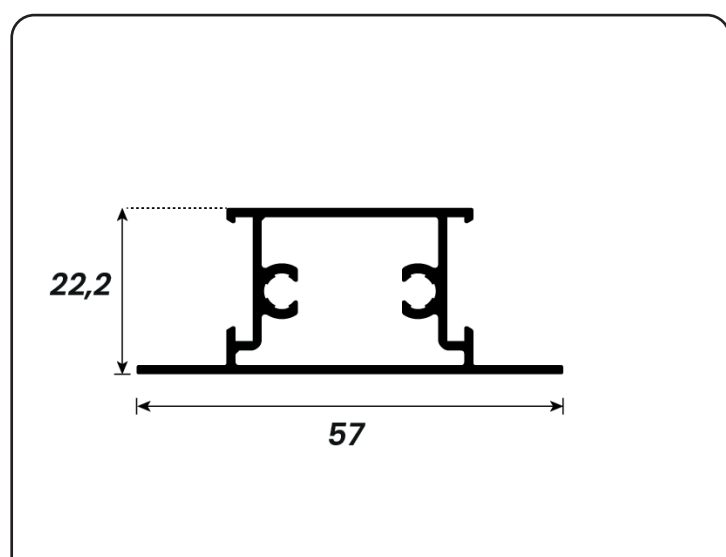
DESCRIÇÃO	CÓD. POLIFORMAS	PESO (KG/BR)	PESO (KG/M)
Complemento Marco Central - Correr	SU-192	3,390 kg	0,565 kg



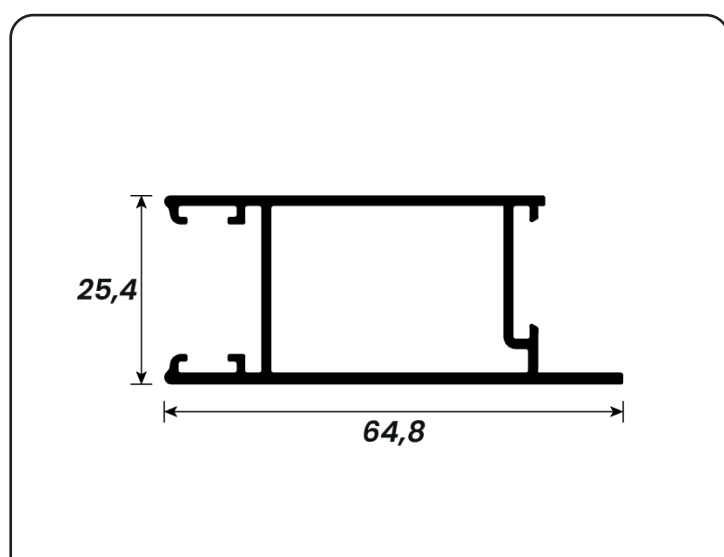
DESCRIÇÃO	CÓD. POLIFORMAS	PESO (KG/BR)	PESO (KG/M)
Travessa da Folha	SU-053	2,740 kg	0,456 kg



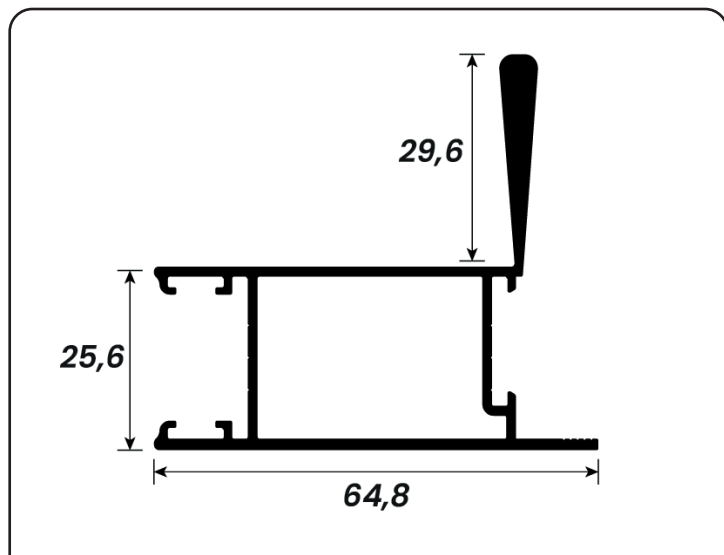
DESCRIÇÃO	CÓD. POLIFORMAS	PESO (KG/BR)	PESO (KG/M)
Travessa Inferior da Folha - Baguete	SU-225	5,910 kg	0,985 kg



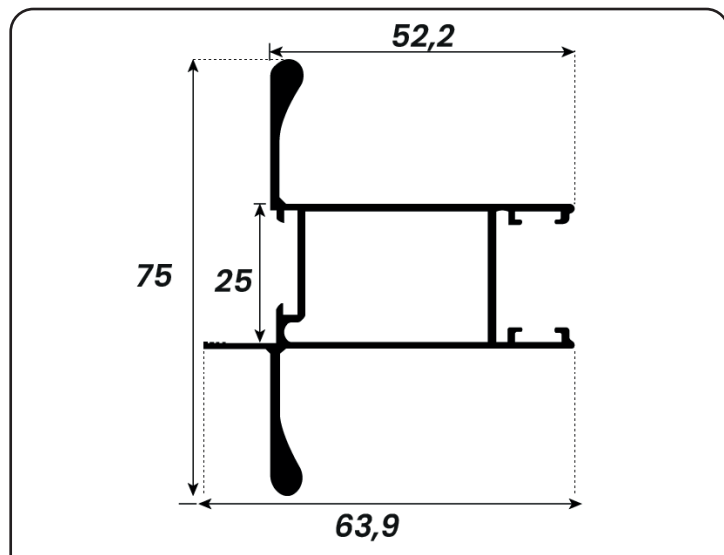
DESCRIÇÃO	CÓD. POLIFORMAS	PESO (KG/BR)	PESO (KG/M)
Travessa Central da Folha	SU-227	3,180 kg	0,530 kg



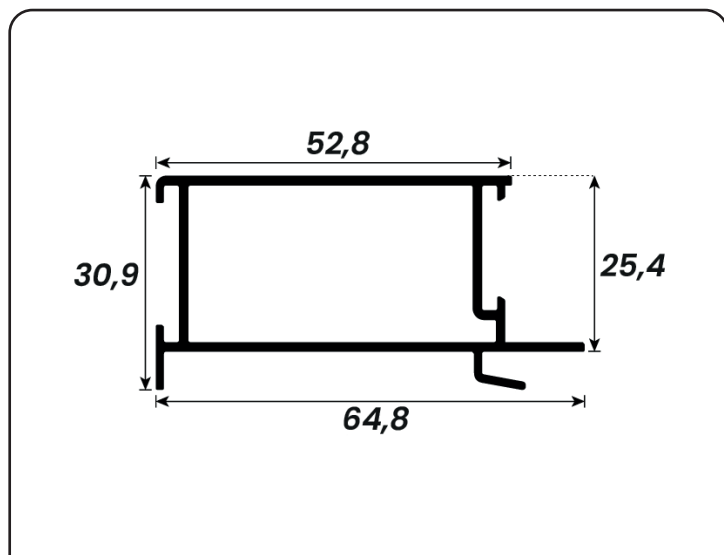
DESCRIÇÃO	CÓD. POLIFORMAS	PESO (KG/BR)	PESO (KG/M)
Montante Lateral	SU-245	4,250 kg	0,708 kg



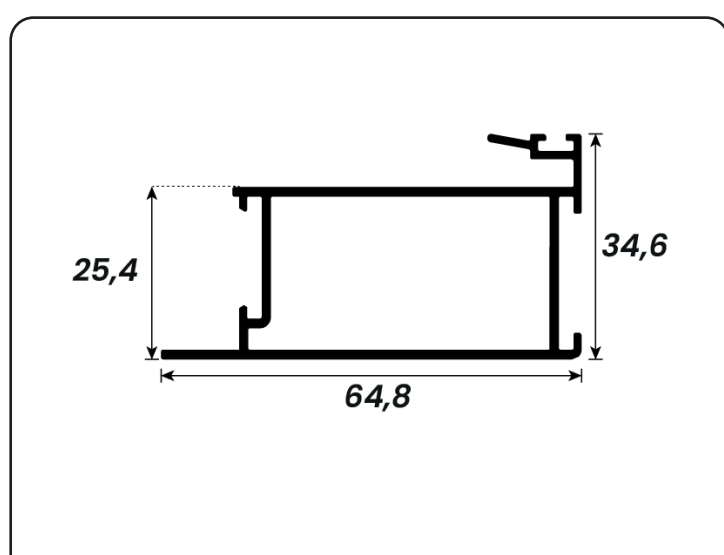
DESCRIÇÃO	CÓD. POLIFORMAS	PESO (KG/BR)	PESO (KG/M)
Montante Lateral da Folha com Puxador	SU-280	5,478kg	0,913 kg



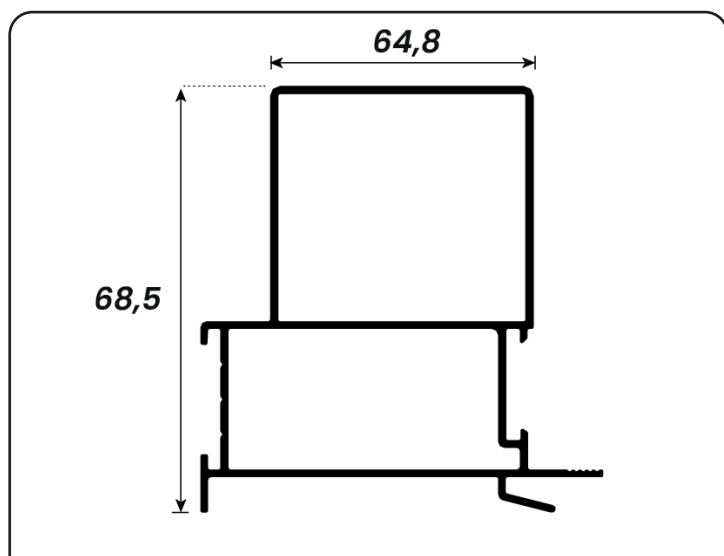
DESCRIÇÃO	CÓD. POLIFORMAS	PESO (KG/BR)	PESO (KG/M)
Montante Lateral com Puxador Duplo	SU-299	5,988 kg	0,988 kg



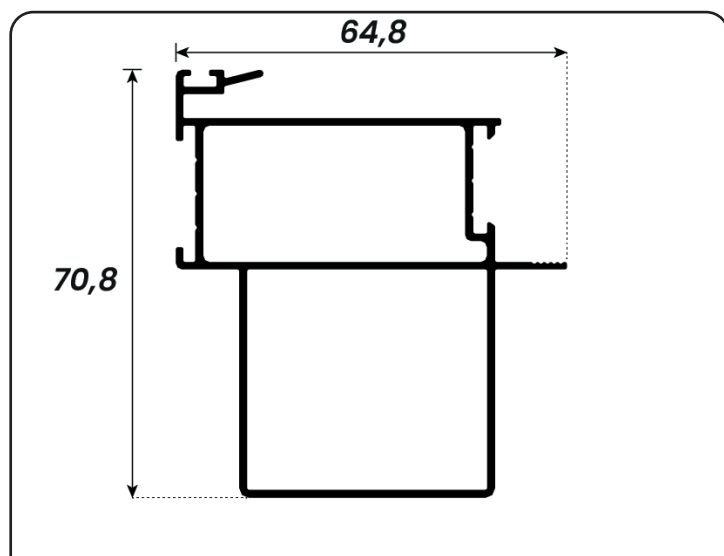
DESCRIÇÃO	CÓD. POLIFORMAS	PESO (KG/BR)	PESO (KG/M)
Montante Mão de Amigo	SU-243	4,200 kg	0,700 kg



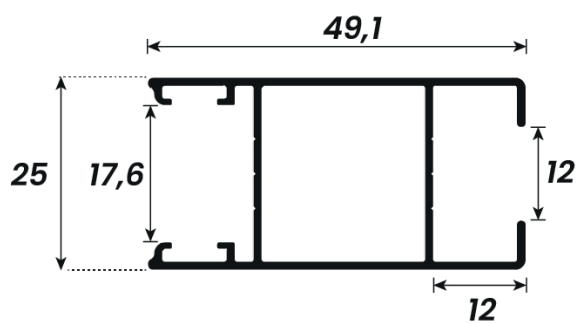
DESCRIÇÃO	CÓD. POLIFORMAS	PESO (KG/BR)	PESO (KG/M)
Montante Mão de Amigo com Escovinha (Altura Externa)	SU-242	4,380 kg	0,730 kg



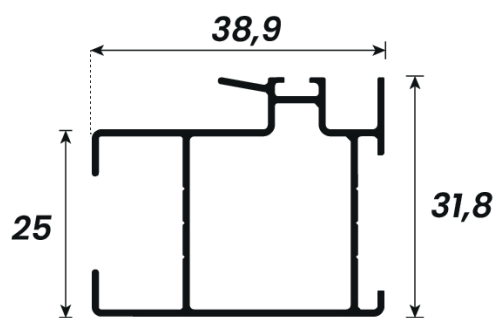
DESCRIÇÃO	CÓD. POLIFORMAS	PESO (KG/BR)	PESO (KG/M)
Montante Mão de Amigo com Reforço (Altura Interna)	SU-289	6,360 kg	1,060 kg



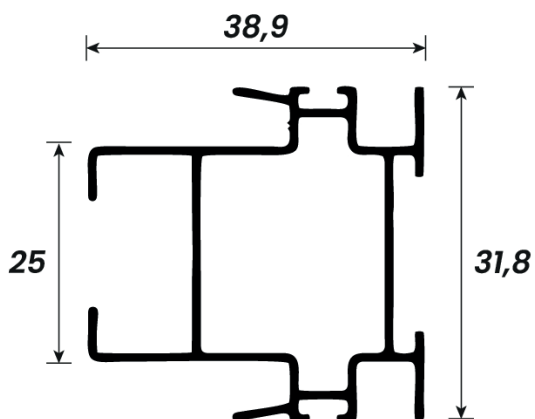
DESCRIÇÃO	CÓD. POLIFORMAS	PESO (KG/BR)	PESO (KG/M)
Montante Mão de Amigo com Reforço (Altura Externa)	SU-290	6,588 kg	1,098 kg



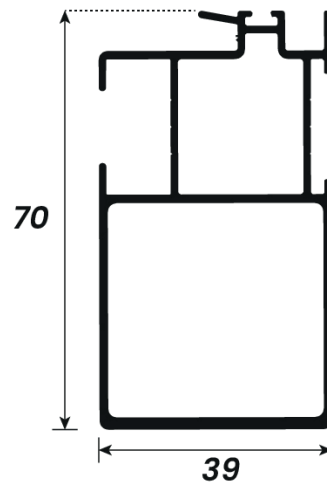
DESCRIÇÃO	CÓD. POLIFORMAS	PESO (KG/BR)	PESO (KG/M)
Montante Lateral - Sem Baguete	SU-055	3,240 kg	0,540 kg



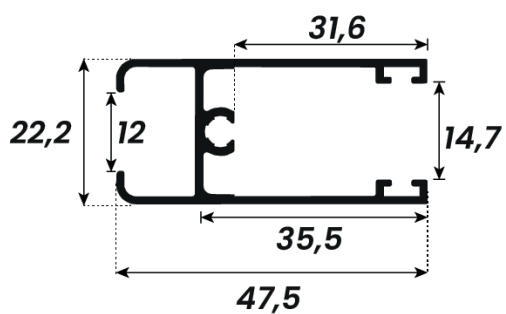
DESCRIÇÃO	CÓD. POLIFORMAS	PESO (KG/BR)	PESO (KG/M)
Montante Mão de Amigo - Sem Baguete	SU-056	3,120 kg	0,520 kg



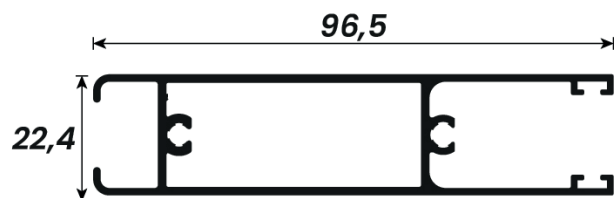
DESCRIÇÃO	CÓD. POLIFORMAS	PESO (KG/BR)	PESO (KG/M)
Montante Mão de Amigo - Sem Baguete	SU-057	3,860 kg	0,643 kg



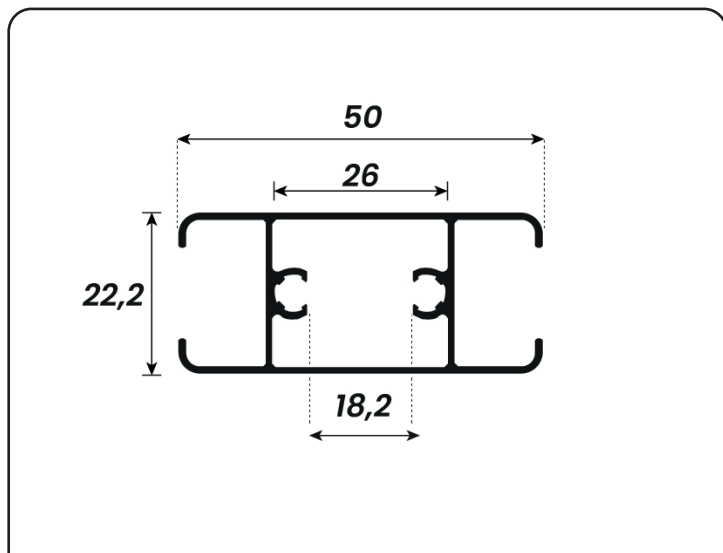
DESCRIÇÃO	CÓD. POLIFORMAS	PESO (KG/BR)	PESO (KG/M)
Montante Mão de Amigo Tubular sem Baguete	SU-061	6,390 kg	1,065 kg



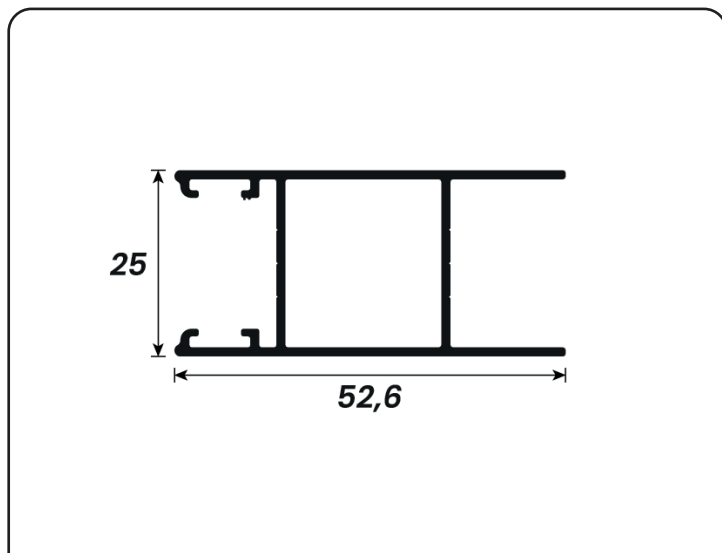
DESCRIÇÃO	CÓD. POLIFORMAS	PESO (KG/BR)	PESO (KG/M)
Travessa da Folha - Sem Baguete	SU-186	3,030 kg	0,505 kg



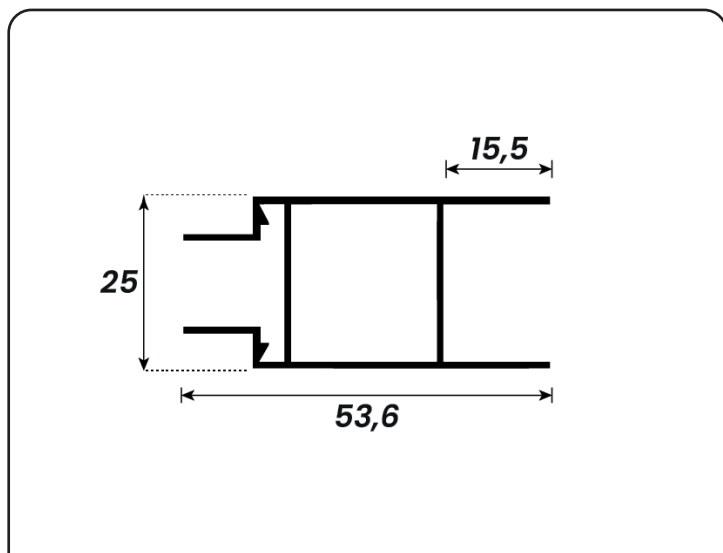
DESCRIÇÃO	CÓD. POLIFORMAS	PESO (KG/BR)	PESO (KG/M)
Travessa Inferior da Folha - Sem Baguete	SU-226	5,880 kg	0,980 kg



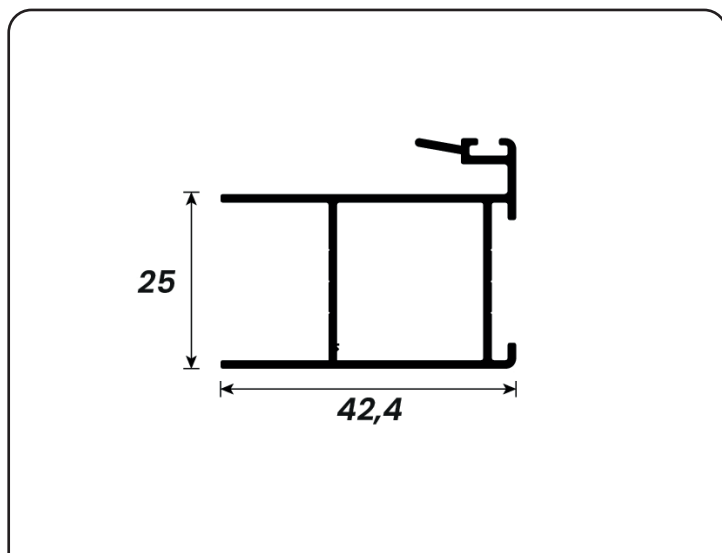
DESCRIÇÃO	CÓD. POLIFORMAS	PESO (KG/BR)	PESO (KG/M)
Travessa Central da Folha - Sem Baguete	SU-188	3,480 kg	0,580 kg



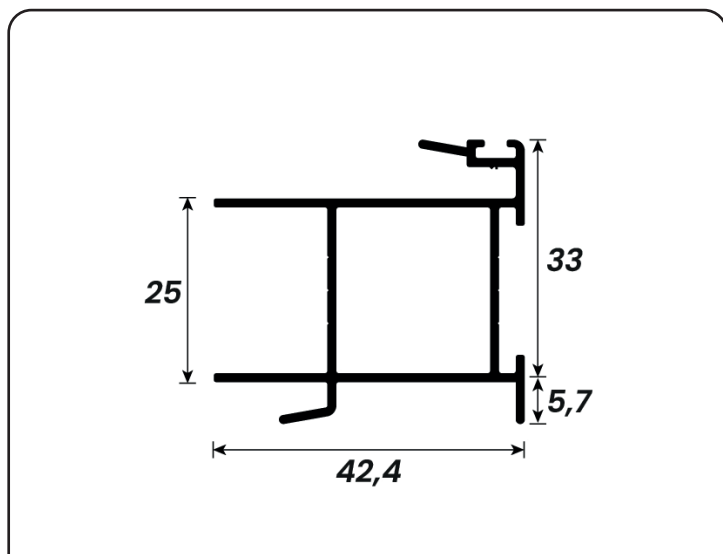
DESCRIÇÃO	CÓD. POLIFORMAS	PESO (KG/BR)	PESO (KG/M)
Montante Folha sem Baguete	SU-068	3,110 kg	0,518 kg



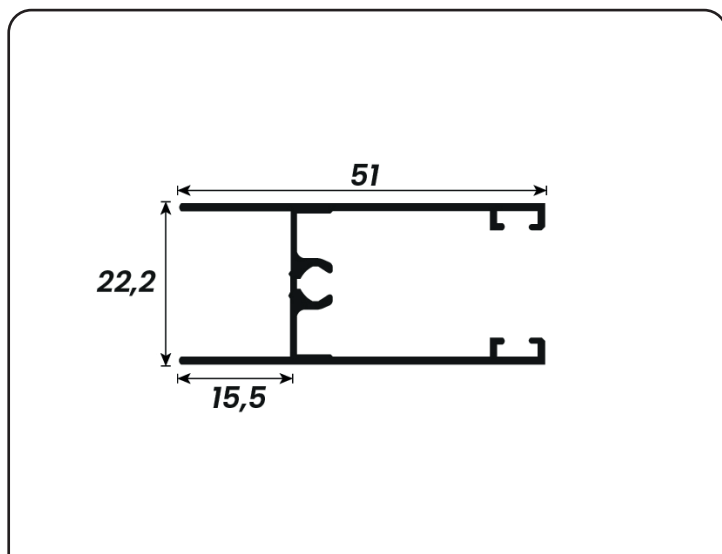
DESCRIÇÃO	CÓD. POLIFORMAS	PESO (KG/BR)	PESO (KG/M)
Complemento Marco Central sem Baguete	SU-191	3,210 kg	0,535 kg



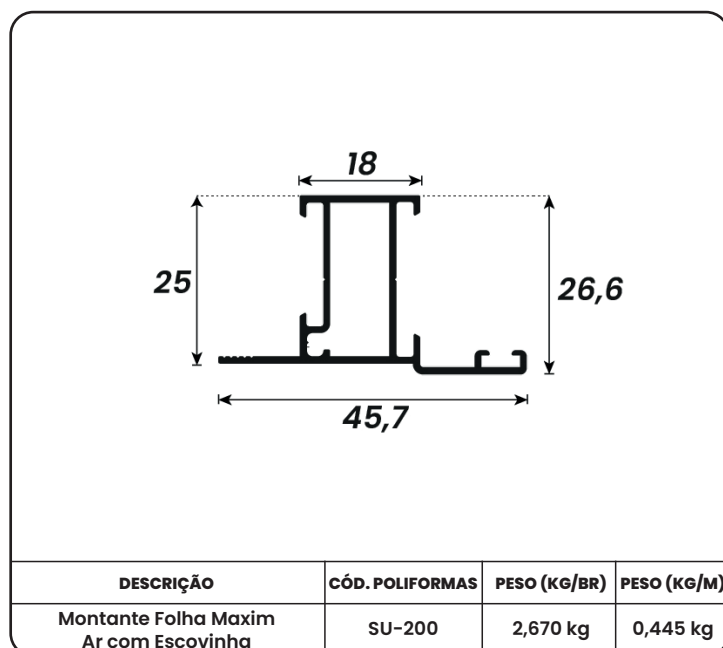
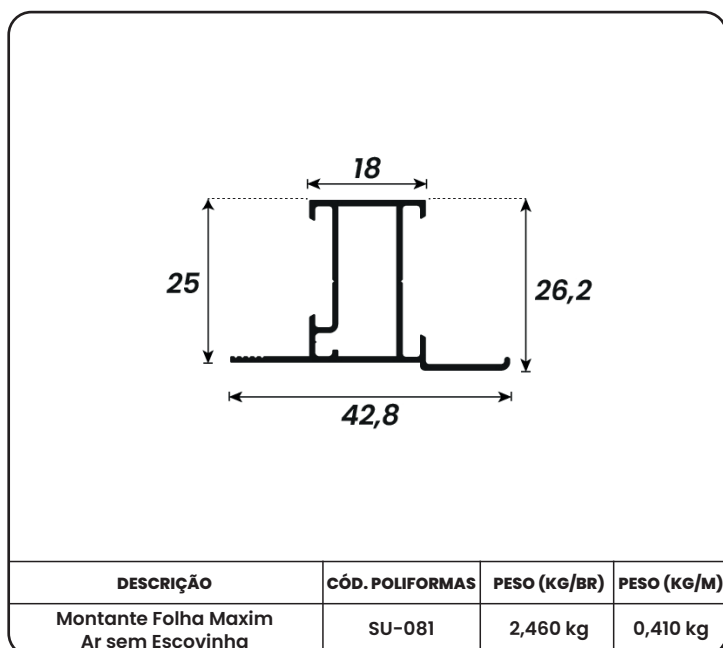
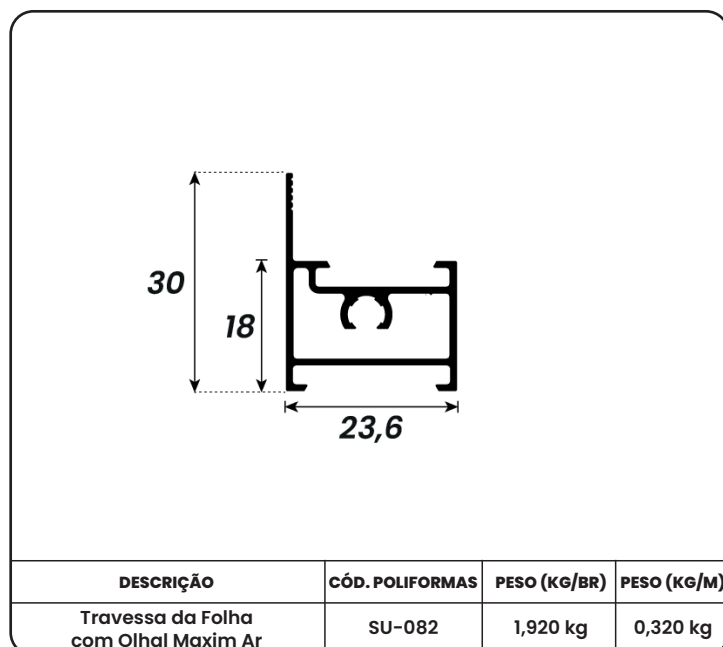
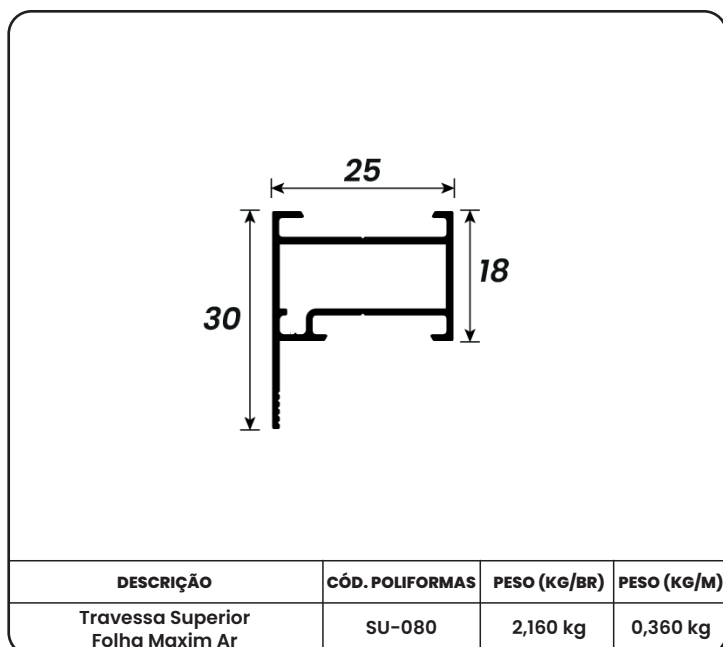
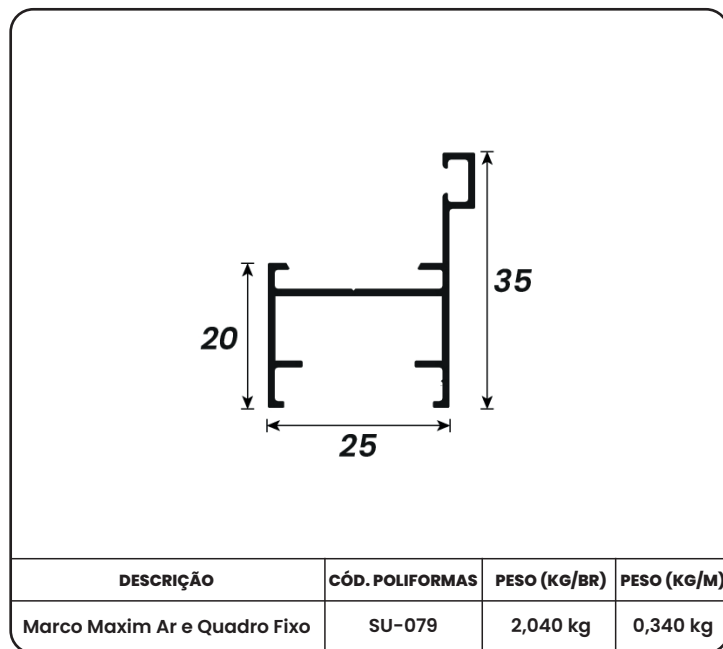
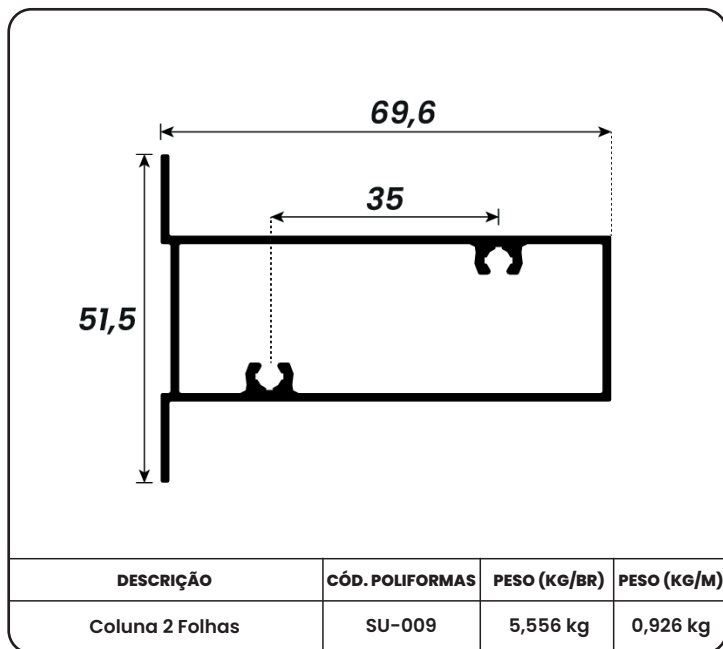
DESCRIÇÃO	CÓD. POLIFORMAS	PESO (KG/BR)	PESO (KG/M)
Montante Mão de Amigo - Sem Baguete (Altura Externa)	SU-070	3,120 kg	0,520 kg

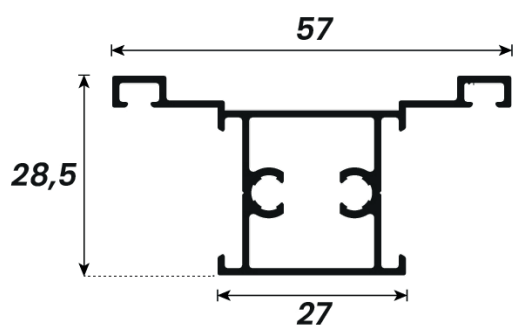


DESCRIÇÃO	CÓD. POLIFORMAS	PESO (KG/BR)	PESO (KG/M)
Montante Mão Amigo - Sem Baguete (Altura Central)	SU-069	3,450 kg	0,575 kg

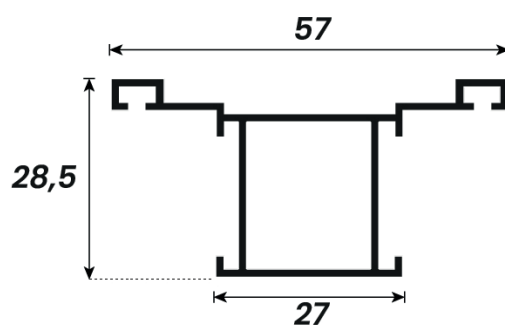


DESCRIÇÃO	CÓD. POLIFORMAS	PESO (KG/BR)	PESO (KG/M)
Travessa da Folha - Sem Baguete	SU-187	3,054 kg	0,509 kg

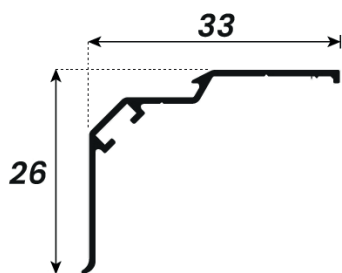




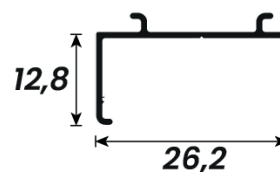
DESCRIÇÃO	CÓD. POLIFORMAS	PESO (KG/BR)	PESO (KG/M)
Coluna com Olhal - Marco Maxim Ar	SU-086	3,540 kg	0,590 kg



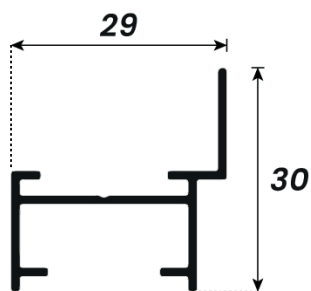
DESCRIÇÃO	CÓD. POLIFORMAS	PESO (KG/BR)	PESO (KG/M)
Coluna sem olhal - Marco Maxim Ar	SU-085	2,994 kg	0,499 kg



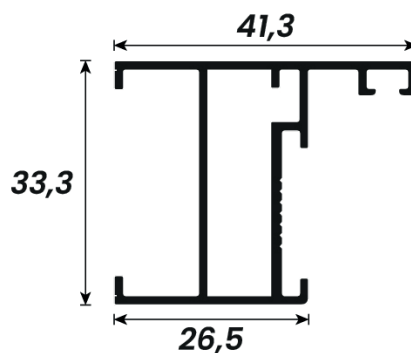
DESCRIÇÃO	CÓD. POLIFORMAS	PESO (KG/BR)	PESO (KG/M)
Pingadeira Maxim Ar	SU-276	1,020 kg	0,170 kg



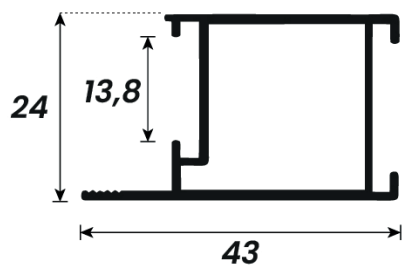
DESCRIÇÃO	CÓD. POLIFORMAS	PESO (KG/BR)	PESO (KG/M)
Pingadeira da Folha Maxim Ar	SU-084	0,750 kg	0,125 kg



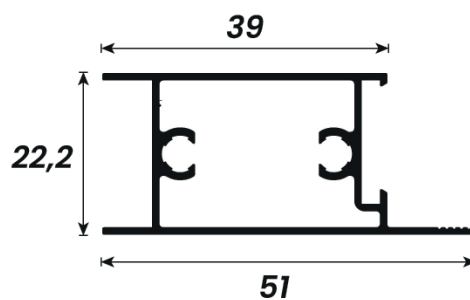
DESCRIÇÃO	CÓD. POLIFORMAS	PESO (KG/BR)	PESO (KG/M)
Marco Lateral Liso	SU-071	1,650 kg	0,275 kg



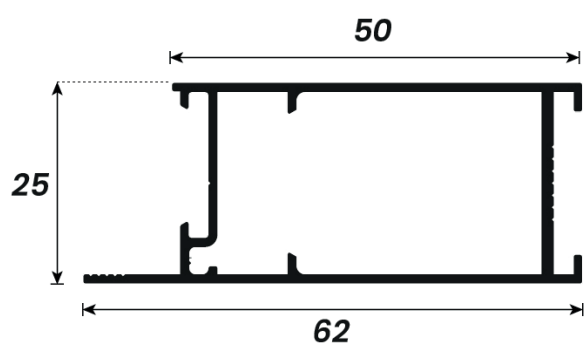
DESCRIÇÃO	CÓD. POLIFORMAS	PESO (KG/BR)	PESO (KG/M)
Marco Lateral - Porta Giro	SU-279	3,300 kg	0,550 kg



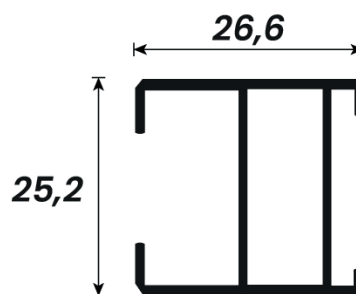
DESCRIÇÃO	CÓD. POLIFORMAS	PESO (KG/BR)	PESO (KG/M)
Montante da Folha	SU-120	2,946 kg	0,491 kg



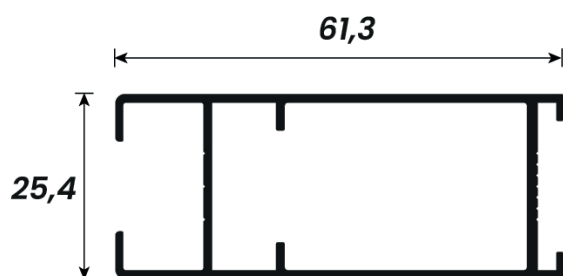
DESCRIÇÃO	CÓD. POLIFORMAS	PESO (KG/BR)	PESO (KG/M)
Travessa da Folha	SU-110	3,210 kg	0,535 kg



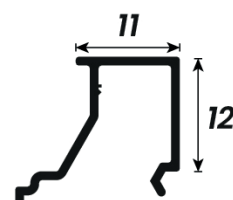
DESCRIÇÃO	CÓD. POLIFORMAS	PESO (KG/BR)	PESO (KG/M)
Montante da Folha - Porta	SU-111	3,786 kg	0,631 kg



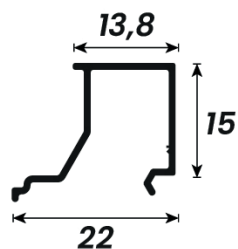
DESCRIÇÃO	CÓD. POLIFORMAS	PESO (KG/BR)	PESO (KG/M)
Travessa Superior da Folha	SU-091	2,400 kg	0,400 kg



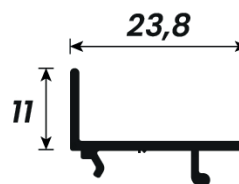
DESCRIÇÃO	CÓD. POLIFORMAS	PESO (KG/BR)	PESO (KG/M)
Montante da Folha sem Baguete - Porta	SU-241	4,200 kg	0,700 kg



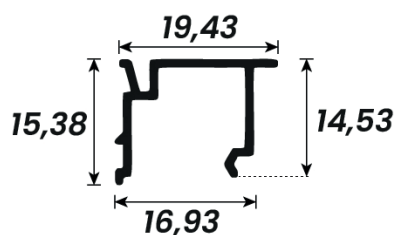
DESCRIÇÃO	CÓD. POLIFORMAS	PESO (KG/BR)	PESO (KG/M)
Baguete 11 x 12mm	SU-102	0,693 kg	0,115 kg



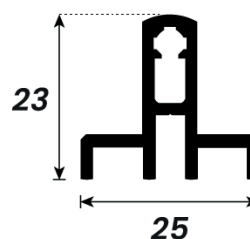
DESCRIÇÃO	CÓD. POLIFORMAS	PESO (KG/BR)	PESO (KG/M)
Baguete 13,8 x 15mm	SU-103	0,840 kg	0,140 kg



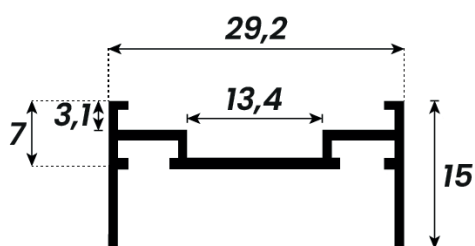
DESCRIÇÃO	CÓD. POLIFORMAS	PESO (KG/BR)	PESO (KG/M)
Complemento para Veneziana	SU-108	0,829 kg	0,138 kg



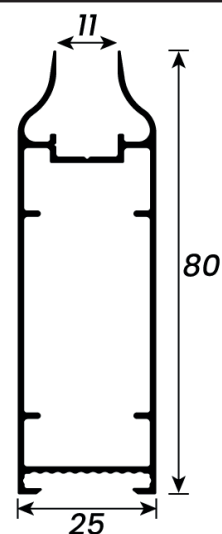
DESCRIÇÃO	CÓD. POLIFORMAS	PESO (KG/BR)	PESO (KG/M)
Baguete Acoplador da Veneziana	SU-203	0,810 kg	0,135 kg



DESCRIÇÃO	CÓD. POLIFORMAS	PESO (KG/BR)	PESO (KG/M)
Trilho Inferior para Porta	SU-271	2,148 kg	0,358 kg



DESCRIÇÃO	CÓD. POLIFORMAS	PESO (KG/BR)	PESO (KG/M)
Batente Folha de Correr	I-105	1,446 kg	0,241 kg



DESCRIÇÃO	CÓD. POLIFORMAS	PESO (KG/BR)	PESO (KG/M)
Montante 80mm para Porta de Giro sem Baguete	SU-350	4,700 kg	0,783 kg



Rua C-103, Qd 208, Lt 06 - Setor Sudoeste CEP: 74303-075 - Goiânia - Goiás
(62) 3247 3610
www.poliformas.com.br